

Armatec reguleringsventil

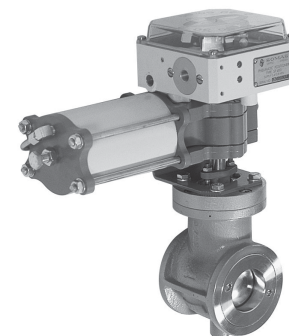
Somas

KVT/KVX

Dimensionsområde	PN	Temperaturområde	Materiale
DN 25/2 - DN 250	PN16-PN50, ANSI150-ANSI300	-50/+350°C	Rustfrit stål

Anvendelse

Somas kalottventiler, typerne KVT og KVX, er reguleringsventiler, der også kan lukke tæt. Ventilerne kan anvendes til næsten alle medier og indenfor et stort temperaturområde. Vælg type KVT, med centrisk lejret spindel, til væsker og forurenede medier m.v. Vælg type KVX, med excentrisk lejret spindel, til rene ikke smørende medier som f.eks. damp, gas og ilt.

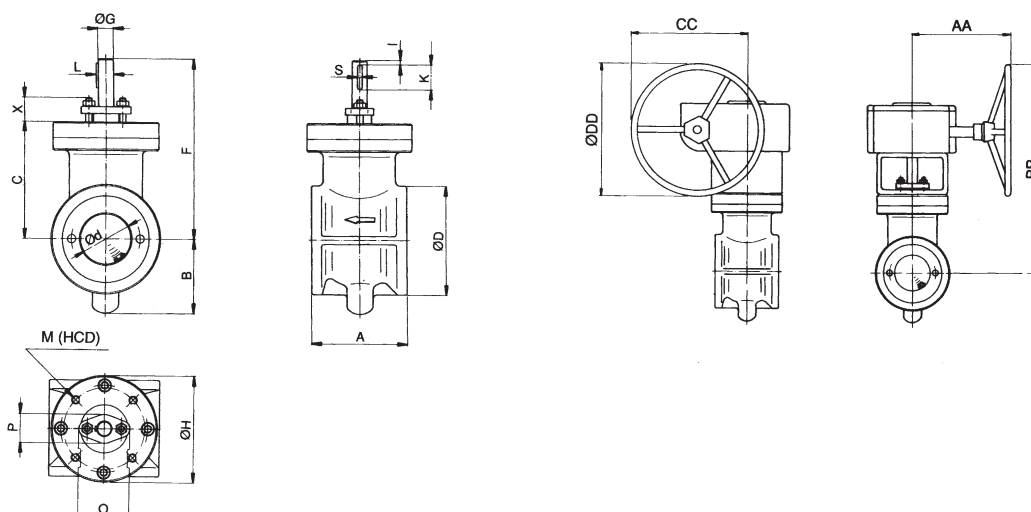


Kvalitetssikring

Ventilerne er CE mærket iht. PED.

Kan leveres med fire-safe certifikat.

Standard tæthedsklasse iht. IEC 534-4V (eller ANSI B16.104 class IV,V eller VI).



Mål og vægt, DN 25/2 - 65

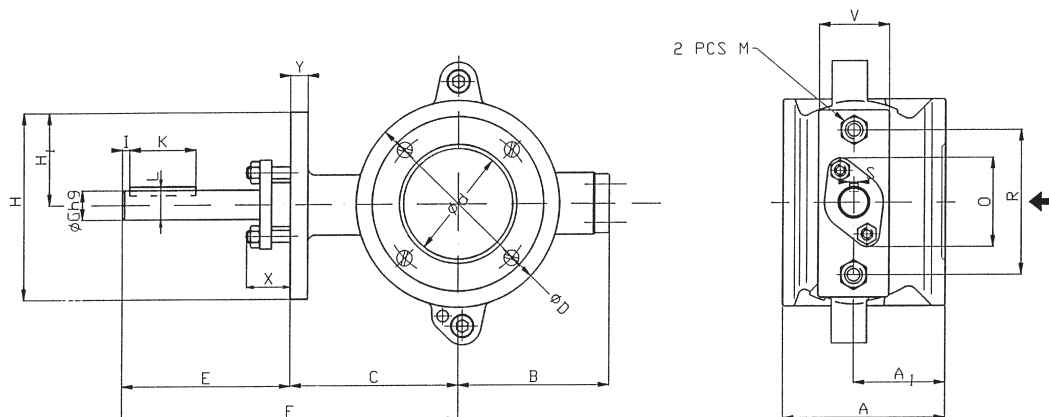
Kalottventil uden tilbehør																		
DN	A	B	C	øD	øD	F	øG	øH	I	K	L	M	HCD	O	P	S	X	Vægt
25/2	60	47	83	70	2	145	15	75	3	35	17	M6	60	50	28	5	25	2,5
25/3	60	47	83	70	3	145	15	75	3	35	17	M6	60	50	28	5	25	2,5
25/5	60	47	83	70	5	145	15	75	3	35	17	M6	60	50	28	5	25	2,5
25/7	60	47	83	70	7	145	15	75	3	35	17	M6	60	50	28	5	25	2,5
25/10	60	47	83	70	10	145	15	75	3	35	17	M6	60	50	28	5	25	2,5
25/15	60	47	83	70	15	145	15	75	3	35	17	M6	60	50	28	5	25	2,5
25/20	60	47	83	70	20	145	15	75	3	35	17	M6	60	50	28	5	25	2,5
25	60	47	83	70	25	145	15	75	3	35	17	M6	60	50	28	5	25	2,5
40/32	85	64	106	93	32	170	15	95	3	35	17	M8	80	50	28	5	25	5
40	85	64	106	93	40	170	15	95	3	35	17	M8	80	50	28	5	25	5
50	95	72	116	108	50	180	15	95	3	35	17	M8	80	50	28	5	25	5
65	120	108	136	122	65	255	20	132	5	45	22,5	M12	90	74	44	6	40	14

Mål i mm, vægt i kg.

Armatec reguleringsventil

Somas

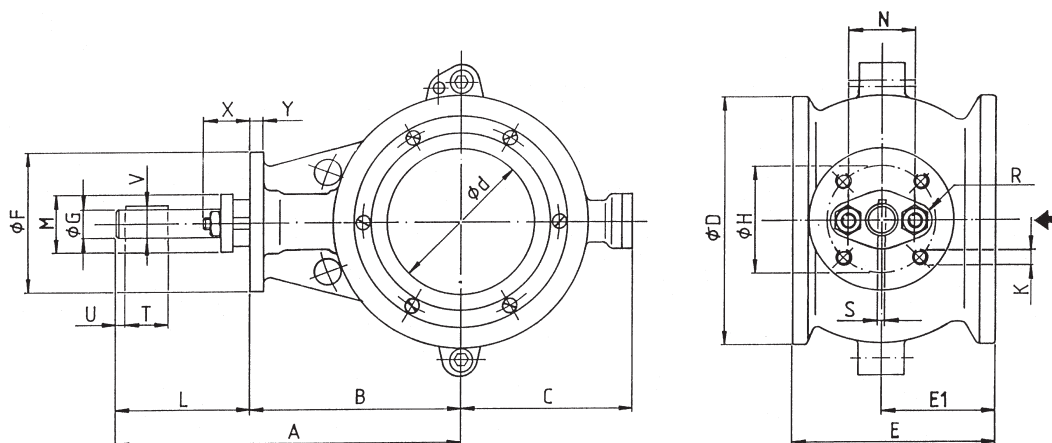
KVT/KVX



Mål og vægt DN 80 - 100

DN	A	A1	B	C	øD	ød	E	F	øGh9	H	H1	I	K	L	M	O	R	S	X	Y	V
80	110	62	103	115	140	75	115	230	20	125	62,5	5	45	22,5	M12	61	98	6	35	12	48
100	125	71	116	140	162	90	115	255	20	125	62,5	5	45	22,5	M12	61	98	6	35	12	48

Mål i mm, vægt i kg.



Mål og vægt DN 150 - 250

DN	A	B	C	øD	ød	E	E1	øF	øG	øH	K	L	M	N	R	S	T	U	V	X	Y
150	305	185	159	215	126	170	97	120	25	90	M12	120	50	56	11	8	45	5	28	40	12
200	355	220	194	270	163	215	122	150	30	120	M12	135	58	64	14	8	60	5	33	44	13
250	375	240	220	325	200	260	150	150	35	120	M12	135	64	72	14	10	50	5	38	44	14

Mål i mm, vægt i kg.

Funktion og konstruktion

Ventilerne er konstrueret til at imødekomme procesindustriens krav til en god og pålidelig reguleringsventil, der også kan lukke tæt. Med frit gennembløb og alternative materialer for såvel hus som sæde er kalottventilen ofte den universielle løsning på reguleringsopgaver. Ventilkonstruktionerne byder på følgende fordele:

- Dobbelt lejrning af spindlen sikre, at ventilens momentbehov ikke påvirkes væsentligt af differenstrykket over ventilen.

Der tages forbehold for tekniske ændringer og trykfej.

- Ventilhusets udformning giver høj flow kapacitet. Sammenlignet med andre ventiltyper kan mindre og mere økonomiske ventilstørrelser ofte anvendes. Risiko for propdannelse minimeres p.g.a. det frie gennembløb.
- Ventilerne kan leveres med støjreducerende kugle-segment (Low Noise Trim) for at formindske problemer med støj, kavitation og vibrationer.
- Servicevenlig: Sædet kan udskiftes uden at demontere aktuator.
- Tæt ventil: Selv ved lave differenstryk, da sædet presses mod kugle-segmentet v.h.a. et fjedrene element.

Tekniske data

Dimen- sion:	DN 25/2 - DN 250 DN25-DN65 PN50, DN80-100 PN25, DN150-DN250 PN16, ANSI Class 150-300
Tryktrin:	300
Tils- lutning:	Mellem flanger DIN PN 10-40, ANSI 150-300
Material- er:	Se under ventilkodesystem

Tæthedsklasse

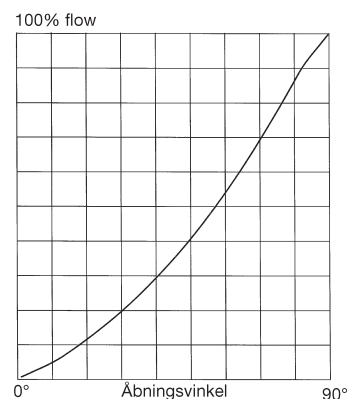
Ventilens tæthed er relateret til valgt materiale i sæderingen.

PTFE-sæde	(Kode A)	IEC 534-4 VI
PTFE 53-sæde	(Kode B)	IEC 534-4 VI
Stellit-sæde	(Kode T)	IEC 534-4 IV alt. V

Tryk og temperaturgrænser (afhængigt af materiale i sæderingen)

DN	PN	Materialekode sædering	Max. arbejdstryk i bar ved				
			150°C	170°C	200°C	350°C	>350°C
25/2 - 65	50	A	40	30	-	-	-
		B	40	32	15	-	-
		T	40	32	25	15	*

*) Kontakt Armatec.



Flowkarakteristik

Kapacitetsfaktor Kv og modstandstal ? for kalottventil type KVT

DN	Åbningsvinkel										
	10°	20°	30°	40°	50°	60°	70°	75°	80°	90°	? 90°
25/2	0,003	0,013	0,031	0,053	0,085	0,12	0,16	0,18	-	-	-
25/3	0,003	0,014	0,035	0,067	0,12	0,18	0,26	0,29	-	-	-
25/5	0,014	0,055	0,13	0,23	0,39	0,56	0,72	0,80	-	-	-
25/7	0,05	0,24	0,44	0,6	0,8	1,05	1,3	1,6	-	-	-
25/10	0,2	0,75	1,6	2,2	2,8	3,25	4,05	-	4,25	-	-
25/15	0,21	0,9	1,8	2,8	3,8	5,7	8,1	-	9,9	-	-
25/20	0,21	0,95	2,0	4,3	6,8	9,5	13,9	-	20	-	-
25	1,7	4,3	7,5	11,3	15,4	20,4	25,7	-	32,8	38	0,43
40/32	1	3,3	6,9	12,9	19	25	35	-	48	-	-
40	4,3	11	19	29	39	53	66	-	84	96	0,44
50	6,8	17	30	45	61	82	103	-	131	150	0,44
65	9,8	25	43	65	87	113	139	-	171	191	0,78
80	15	39	67	102	138	184	231	-	295	340	0,57
100	23	58	101	154	208	276	348	-	444	510	0,62
150	43	109	189	288	390	519	652	-	832	960	0,88
200	72	183	317	482	653	868	1092	-	1393	1600	1,00
250	109	275	477	726	983	1306	1644	-	2097	2410	1,08

Kapacitetsfaktor Kv og modstandstal ? for kalottventil type KVX

DN	Åbningsvinkel										
	10°	20°	30°	40°	50°	60°	70°	75°	80°	90°	? 90°
25	1,1	3,3	6,1	9,7	13,6	18	23	-	31	35	0,51
40/32	1	3,1	5,9	11,5	17,2	22,5	32,5	-	47	-	-
40	2,7	8,4	15	25	35	46	60	-	80	91	0,49
50	4	13	25	39	54	72	94	-	124	140	0,51
65	6,4	19	35	55	77	99	126	-	162	180	0,88
80	10	30	55	88	123	162	210	-	280	320	0,64
100	15	45	83	132	184	244	317	-	421	485	0,68
150	27	84	156	247	346	457	594	-	790	910	0,98
200	46	140	261	413	579	764	994	-	1322	1520	1,10
250	69	210	393	622	872	1151	1496	-	1990	2290	1,19

Tilbehør og varianter

Somas kalottventiler, typerne KVT og KVX ,kan leveres i følgende varianter:

- PN 100 (DN 25/2-150)
- PN 50 (DN 80-300)
- Type KVM for fiberholdige medier
- Med "Low Noise Trim"
- Med flanger
- Affedt for anvendelse til ilt
- Med konsol og spindelforlænger til høje temperaturer
- Stellitbelagt kuglesegment
- Med O-ringstætning på spindel
- Med dampkappe
- I cryo design

Betjening

Somas kalottventiler, typerne KVT og KVX, kan leveres med følgende betjenings-

muligheder:

- Håndtag (DN 25/2-65)
- Snekegear med håndhjul (DN 25/2-250)
- Pneumatisk aktuator
- Elektrisk aktuator
- Positioner, pneumatisk eller elektropneumatisk

Ventilkodesystem

KVT - A 6 - A K A - B 1 1 - DN... - PN...

1 2 3 4 5 6 7 8 9 10 11

1 Ventiltype

KVT (centrisk lejret spindel)

KVX (excentrisk lejret spindel)

2 Ventilhusets udformning

A = For indspænding mellem flanger

3 Konstruktionstrykklasse

6 = PN 50

5 = PN 25

3 = PN 16

2 = PN 10

4 Materiale - ventilhus

A = SS 2343

B = SS 2343 hårdtforkromet

C = SS 2353

T = Hastelloy C

5 Materiale - kuglesegment

A = SS 2343 (AISI 316)

B = SS 2343 hårdtforkromet

C = SS 2343 Stellitebelagt

J = SS 2343 (AISI 316)

K = SS 2324 hårdtforkromet

L = SS 2324 Stellitebelagt

P = SS 2353 Hårdtforkromet

V = Hastelloy C

6 Materiale - sædering

A = PTFE

B = PTFE 53

T = Stellite

W = Uden sæde (hårdtforkromet sædeholder)

7 Materiale - spindel

A = SS 2324

B = SS 2324 hårdtforkromet

D = SS 2343

E = SS 2343 hårdtforkromet

G = SS 2353 hårdtforkromet

U = Hastelloy C chromoxidbelagt

8 Løjring - ventilhus/spindel

- 1 = Uden lejer
- 4 = Rulonlejer

9 Pakdåsepakning

- 1 = Grafit
- 2 = PTFE

10 Ventildimension DN

11 Trykklasse, modflangernes PN - DIN eller ANSI