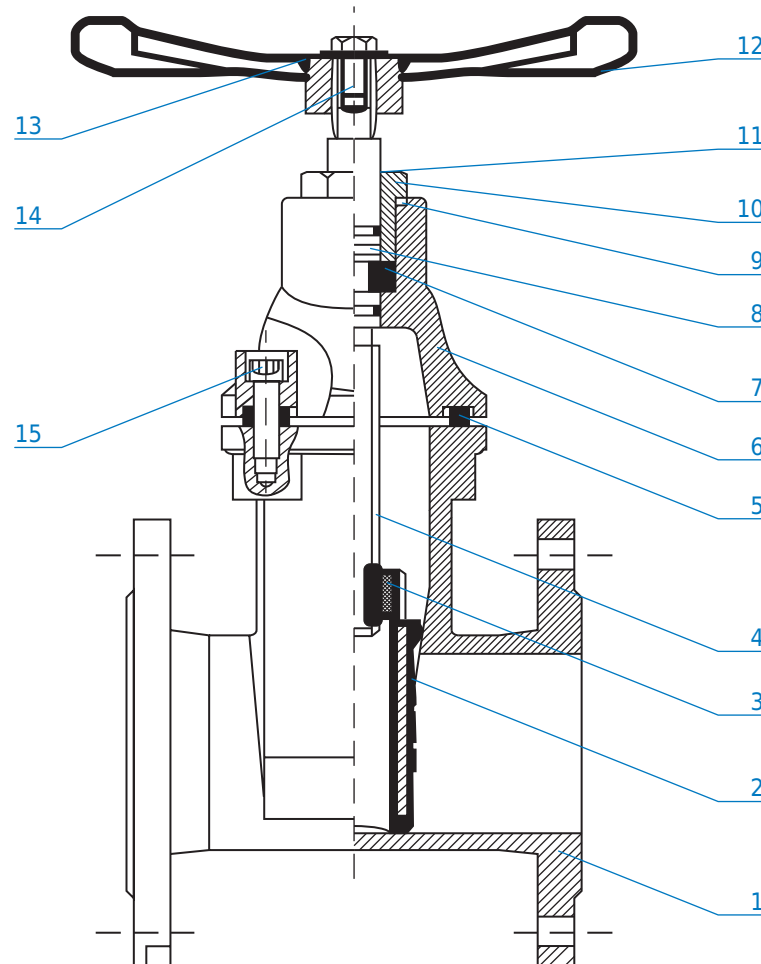


PN 10-16

DN 50÷600

FIG. 20-20A-22-22A

MATERIALI / MATERIALS / MATERIAUX



ITEM	DENOMINAZIONE DESCRIPTION	MATERIALI MATERIALS MATERIAUX	NORME STANDARDS NORMES	ITEM	DENOMINAZIONE DESCRIPTION	MATERIALI MATERIALS MATERIAUX	NORME STANDARDS NORMES
1	CORPO BODY CORPS	GHISA SFEROIDALE DUCTILE IRON FONTE DUCTILE	EN GJS-500-7 EN 1563	8	O-RING	EPDM	EN 681-1
2	CUNEO WEDGE OPERCULE	GHISA SFEROIDALE DUCTILE IRON FONTE DUCTILE	EN GJS-500-7 EN 1563	9	O-RING	EPDM	EN 681-1
3	MEDREVITE STEM NUT ECROU AMBRE	OTTONE BRASS LAITON	CnZn40Pb2 (CW617N) EN 12164	10	DADO DI TENUTA SEALING NUT ECROU DE TENUE	OTTONE BRASS LAITON	CnZn40Pb2 (CW617N) EN 12164
4	ALBERO STEM TIGE	ACCIAIO INOX STAINLESS STEEL ACIER INOX	X20Cr13 AISI420 EN 10088-1	11	ANELLO ANTI-POLVERE DUST RING PROTECTION ANTI-DOUSSIERE	EPDM	EN 681-1
5	GUARNIZIONE GASKET JOINT	EPDM	EN 681-1	12	VOLANTINO HANDWHEEL VOLANT	GHISA SFEROIDALE DUCTILE IRON FONTE DUCTILE	EN GJS-400-18 EN 1563
6	COPERCHIO BONNET COUVERCLE	GHISA SFEROIDALE DUCTILE IRON FONTE DUCTILE	EN GJS-500-7 EN 1563	13	RONDELLA WASHER ROUNDELLE	ACCIAIO INOX STAINLESS STEEL ACIER INOX	X20Cr13 AISI420 EN 10088-1
7	ANELLO LOCATION RING ANNEAU	OTTONE BRASS LAITON	CnZn40Pb2 (CW617N) EN 12164	14	VITI ESAGONALI HEXADON BOLT BOULONS	ACCIAIO INOX STAINLESS STEEL ACIER INOX	X20Cr13 AISI420 EN 10088-1
				15	VITI ESAGONALI HEXADON BOLT BOULONS	ACCIAIO INOX STAINLESS STEEL ACIER INOX	35CrMo4 EN 10088-1

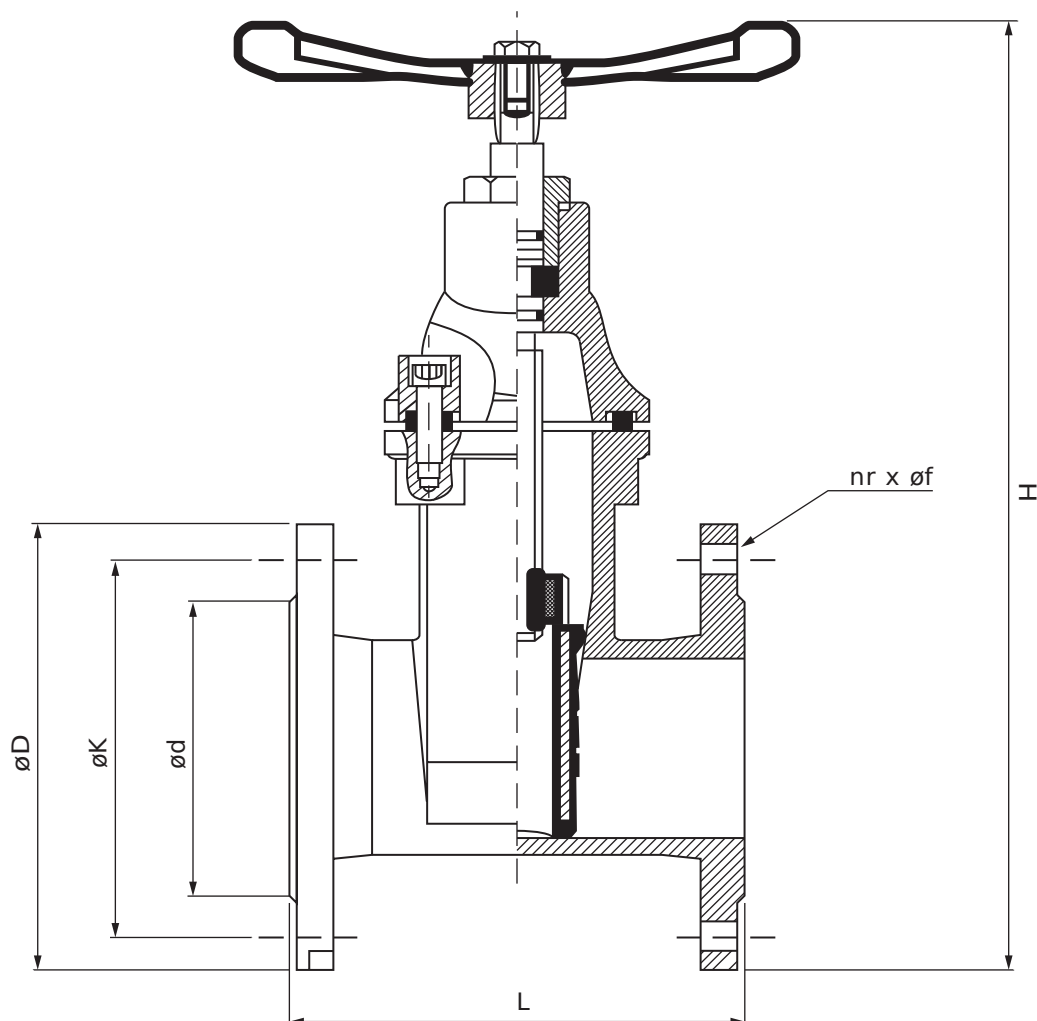
AC.MO S.p.A si riserva il diritto di apportare modifiche anche senza preavviso, al fine di un miglior standard qualitativo. E' proibito l'uso non autorizzato delle specifiche tecniche.  
AC.MO S.p.A. reserves the right to modify the specifications and data contained in this catalogue, even without prior notice, in order to improve its quality standards. Non authorized use is forbidden.  
AC.MO S.p.A. se réserve le droit de modifier le projet sans préavis, pour en améliorer le standard de qualité. L'utilisation de la présente fiche technique, sans préalable autorisation écrite AC.MO, est interdite.

PN 10-16

DN 50÷600

FIG. 20-20A-22-22A

DIMENSIONI / DIMENSIONS / MESURES



DN	L		H	EN 1902-2 PN10						EN 1902-2 PN16						PESO / WEIGHT / POIDS (KG)	
	F4	F5		øD	øK	øf	nr	M	ød	øD	øK	øf	nr	M	ød	F4	F5
50	150	250	270	165	125	19	4	M16	99	165	125	19	4	M16	99	11	12
65	170	270	290	185	145	19	4	M16	118	185	145	19	4	M16	118	12	13
80	180	280	320	200	160	19	8	M16	132	200	160	19	8	M16	132	13	14.4
100	190	300	350	220	180	19	8	M16	156	220	180	19	8	M16	156	18	20.2
125	200	325	450	250	210	19	8	M16	184	250	210	19	8	M16	184	27	29
150	210	350	470	285	240	23	8	M20	211	285	240	23	8	M20	211	30	34.8
200	230	400	560	340	295	23	8	M20	266	340	295	23	12	M20	266	53	64
250	250	450	640	395	350	23	12	M20	319	405	355	28	12	M24	319	73.5	87
300	270	500	740	445	400	23	12	M20	370	460	410	28	12	M24	370	108	147
350	290	550	760	505	460	23	16	M20	429	520	470	28	16	M24	429	155	172
400	310	600	850	565	515	28	16	M24	480	580	525	31	16	M27	480	265	326
500	350	700	950	670	620	28	20	M24	582	715	650	34	20	M30	609	430	510
600	390	800	1180	780	725	31	20	M27	682	840	770	37	20	M33	720	855	1010

UNITÀ DI MISURA: mm / UNIT: mm / UNITE DE MESURE: mm

AC.MO S.p.A si riserva il diritto di apportare modifiche anche senza preavviso, al fine di un miglior standard qualitativo. E' proibito l'uso non autorizzato delle specifiche tecniche.  
AC.MO S.p.A. reserves the right to modify the specifications and data contained in this catalogue, even without prior notice, in order to improve its quality standards. Non authorized use is forbidden.  
AC.MO S.p.A. se réserve le droit de modifier le projet sans préavis, pour en améliorer le standard de qualité. L'utilisation de la présente fiche technique, sans préalable autorisation écrite AC.MO, est interdite.