

**Gate Valve**

**Absperrschieber**

**Задвижка**

**DN/Ду 50 - 1000**

**PN/Py 10 - 16**

Figure/Serie/Серия P 03.009-F4 ( PN 10 )

Figure/Serie/Серия P 03.011-F4 ( PN 16 )

**Design**

Gate Valve of cast steel;  
With outside screw; with flexible wedge;  
With Flanged ends or Butt-weld ends;  
Full bore

**Ausführung**

Absperrschieber aus Gussstahl;  
Mit außenliegendem Spindelgewinde; mit flexiblen Keil;  
Mit Flansch- oder Einschweißenden;  
Voller Durchgang

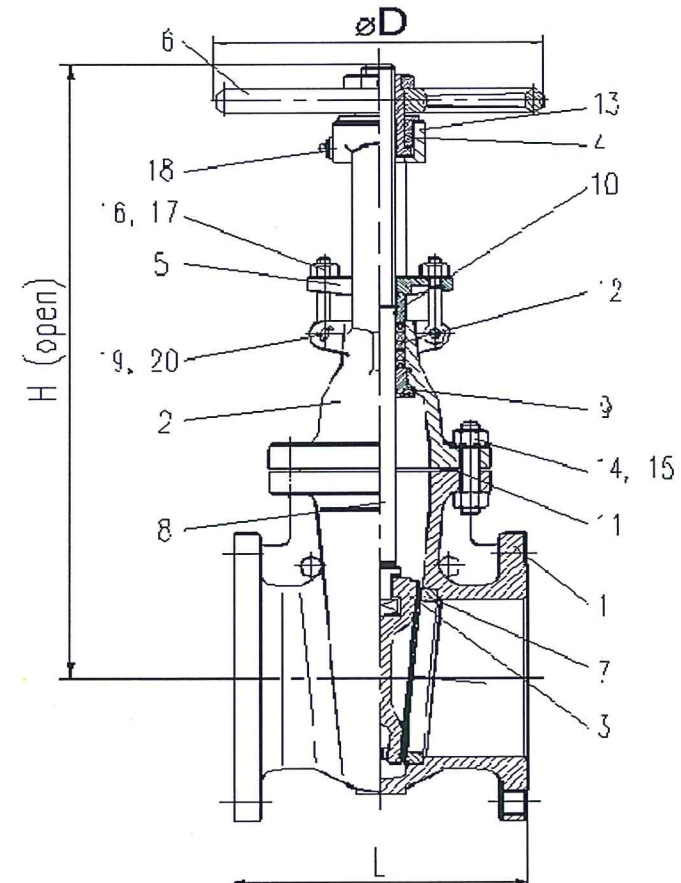
**Конструкция**

Задвижка клиновая из литая сталь;  
С выходящей наружу резьбой; С многофункциональным клином;  
Исполнение с фланцем или с приварными концами;  
Полный проход

**Dimensions / Abmessungen / Общие данные [mm/mm]**

Size/Größe/Размер DN/Ду	50	65	80	100	150	200	250	300
L	150	170	180	190	210	230	250	270
(open-open) H	375	450	500	560	765	975	1255	1415
D	200	200	200	200	250	300	400	400
Weight/Gewicht/Вес [kg,kr]	15	25	27	34	55	82	155	225

Size/Größe/Размер DN/Ду	350	400	500	600	700	800	900	1000
L	290	310	350	390	430	470	510	550
(open-open) H	1610	1770	2180	2585	2905	3320	3720	4150
D	400	500	500	500	600	600	600	600
Weight/Gewicht/Вес [kg,kr]	265	320	630	990	1150	1550	1800	2160



## Material / Материал

Item Pos. Поз.	Part name Benennung Наименование	Carbon steel C-Stahl Углеродистая сталь		Stainless Steel Edelstahl Нержавеющая сталь		Stainless Steel Edelstahl Нержавеющая сталь	
1	Body-Gehäuse-Корпус Overlay-Aufpanzerung Наплавка	GP240GH (GS-C25)	1.0619 1.4370	GX5CrNiMo19-11-2	1.4408	GX5CrNiMoNb 18-10	1.4581
2	Bonnet-Bügelhaube-Крышка	GP240GH (GS-C25)	1.0619	GX5CrNiMo19-11-2	1.4408	GX5CrNiMoNb 18-10	1.4581
3	Wedge-Keil-Клин Overlay-Aufpanzerung Наплавка	GP240GH (GS-C25)	1.0619 1.4015	GX5CrNiMo19-11-2	1.4408	GX5CrNiMoNb 18-10	1.4581
4	Stem nut-Spindelbuchse- Втулка шпинделя	9 SMn 28K	1.0715	9 SMn 28K	1.0715	9 SMn 28K	1.0715
6	Handwheel-Handrad-Рукоятка	Steel-Stahl-Сталь		Steel-Stahl-Сталь		Steel-Stahl-Сталь	
8	Stem-Spindel-Шпиндель	X20Cr13	1.4021	X6CrNiMoTi17-12-2	1.4571	X6CrNiMoTi17-12-2	1.4571
10	Stuffing box gland Stopfbuchsbrille Нажимная втулка сальника	GP240GH (GS-C25)	1.0619	GX5CrNiMoNb19-11-2	1.4581	GX5CrNiMoNb 18-10	1.4581
11	Bonnet gasket Deckeldichtung Уплотнение крышки	Graphite+S.S. / Graphit+ Edelstahl / Графит+нер- жавеющая сталь		Graphite+S.S. Graphit+ Edelstahl Графит+нержавеющая сталь		Graphite+S.S. / Graphit+ Edelstahl / Графит+нер- жавеющая сталь	
12	Packing-Packung Сальниковая набивка	Graphite-Graphit-Графит		PTFE/Graphite-Graphit- Графит		PTFE/Graphite-Graphit- Графит	
13	Yoke Nut-Verschraubung Крышка Гайка	Steel-Stahl-Сталь		Steel-Stahl-Сталь		Steel-Stahl-Сталь	
14	Stud bolt-Gewindebolzen-Винт	25CrMo4	1.7218	A4-70		A4-70	
15/17	Hex.nut-Muttern-Гайка	C35E	1.1181	A4-70		A4-70	
16	Eyebolt-Augenschraube-болт	25CrMo4	1.7218	A4-70		A4-70	
19/20	Pins-Bolzen-Штифт	Steel-Stahl-Сталь		Cr-Ni Steel-Stahl-Сталь		Steel-Stahl-Сталь	

Special materials on request. / Spezial-Werkstoffe auf Anfrage. / Специальные материалы по заказу

## Specification / Spezifikation / Спецификация

Marking / Markierung / Маркировка

EN19, AD-A4, CE

Face-to-face dimensions / Baulänge / Строительные размеры

EN558-1 Basic series / Grundreihe / базис серия 14

Flanged ends, dimensions as per / Flanschenden, gemäß / Фланцевая арматура

EN1092-1 (DIN 2542/ PN10), (DIN 2543/ PN16)

Testing standard / Test-Standard / Проверка и тестирование

AD-2000, EN 12266-1/2, DIN 3230 part / Teil / часть 3

All of our valves are subject to a steady technological progress and improvement. So details might change without prior notification.

Unsere Armaturen unterliegen einer ständigen Verbesserung und Weiterentwicklung. Aufgrund dessen behalten wir uns vor, Änderungen ohne vorherige Ankündigung vorzunehmen.

Вся наша арматура подвержена устойчивого технологического достижения и усовершенствования. Таким образом детали могли бы измениться без предшествующего уведомления.