

DN/Ду 50 - 600
PN/Ру 10 - 16

Gate Valve
with electric actuator

Absperrschieber
mit E-Antrieb

Задвижка
с электроприводом

Figure/Serie/Серия P 03.009-E (PN 10)
P 03.011-E (PN 16)

Design

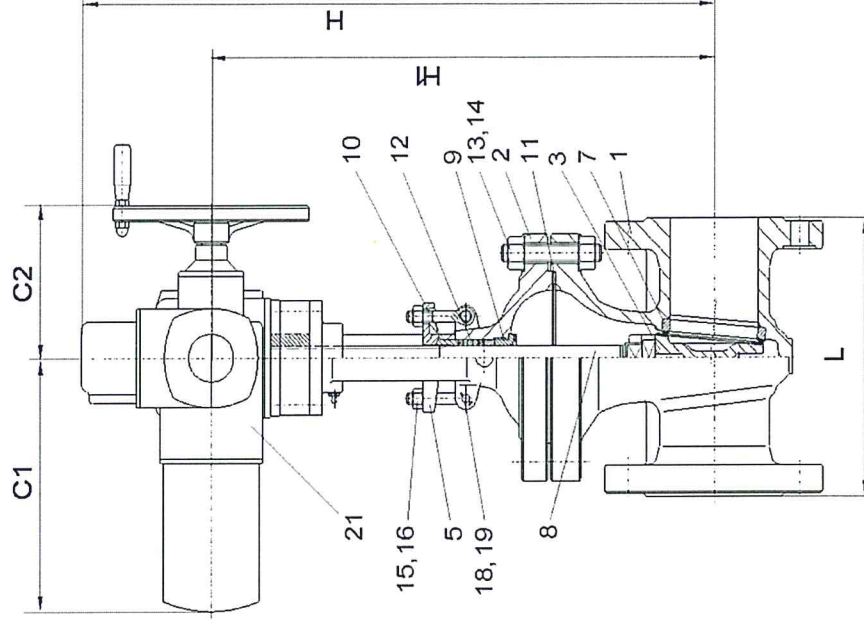
Gate Valve of cast steel; with outside screw; with flexible wedge;
With Flanged ends or Butt-weld ends;
Full bore

Ausführung

Absperrschieber aus Gussstahl; mit außenliegendem Spindelgewinde; mit flexiblen Keil;
Mit Flansch- oder Einschweißenden;
Voller Durchgang

Конструкция

Задвижка клиновая литая; с выходящей наружу резьбой; с многофункциональным клином;
Исполнение с фланцем или с приварными концами;
Полный проход



Dimensions / Abmessungen / Общие данные [мм/мм]

Size/Größe/Размер	50	80	100	150	200	250	300	350	400	500	600
L	250	280	300	350	400	450	500	550	600	700	800
H1	463	578	618	743	945	1110	1235	1410	1630	1890	2190
H	658	773	813	938	1140	1305	1490	1715	1935	2295	2882
C1	265	265	265	265	282	384	384	384	510	510	513
C2	186	186	186	186	191	235	235	242	260	260	316
Weight/Gewicht/Bec - FL [kg,kf]	45	60	75	143	232	307	445	600	780	1210	2670
Weight/Gewicht/Bec - BW [kg,kf]	44	51	59	126	222	272	395	525	670	1110	2505
AUMA NORM SAxx.x	SA07.2	SA07.2	SA07.6	SA10.2	SA10.2	SA14.2	SA14.2	SA14.6	SA16.2	SA16.2	SA25.2

Material / Материал

Item Pos. Поз.	Part name Benennung Наименование	Carbon steel C-Stahl Углеродистая сталь	Alloy steel Legierter Stahl Легированная сталь	Stainless Steel Nichtrostender Stahl Нержавеющая сталь	Stainless Steel Nichtrostender Stahl Нержавеющая сталь
1	Body-Gehäuse-Корпус Overlay-Aufbranzung Наплавка	GP240GH (GS-C25) 1.0619 1.4370	GS-26CrMo4 1.7219 1.4370	GX5CrNiMo19-11-2 1.4408	GX5CrNiMoNb19-11-2 1.4581
2	Wopnet-Bügelhaube-Крышка	GP240GH (GS-C25) 1.0619	GS-26CrMo4 1.7219	GX5CrNiMo19-11-2 1.4408	GX5CrNiMoNb19-11-2 1.4581
3	Wedge-Keil-Клин Overlay-Aufbranzung Наплавка	GP240GH (GS-C25) 1.0619 1.4015	GS-26CrMo4 1.7219 1.4015	GX5CrNiMo19-11-2 1.4408	GX5CrNiMoNb19-11-2 1.4581
8	Stem-Spindel-Шпindel	X20Cr13 1.4021	X6CrNiMoTi17-12-2 1.4571	X6CrNiMoTi17-12-2 1.4571	X6CrNiMoTi17-12-2 1.4571
5/10	Stuffing box gland Storfbuchsrille Нажимная втулка сальника	GP240GH (GS-C25) 1.0619	GP240GH (GS-C25) 1.0619	GX5CrNiMoNb19-11-2 1.4581	GX5CrNiMoNb19-11-2 1.4581
11	Bonnet gasket Deckeldichtung Уплотнение крышки	Graphite+S.S. Graphit+ Edelstahl Графит+ нержавеющей сталь	Graphite+S.S. Graphit+ Edelstahl Графит+ нержавеющей сталь	Graphite+S.S. Graphit+ Edelstahl Графит+ нержавеющей сталь	Graphite+S.S. Graphit+ Edelstahl Графит+ нержавеющей сталь
12	Packing-Packung Сальниковая набивка	Graphite-Graphit- Графит	Graphite-Graphit-Графит	PTFE/Graphite-Graphit- Графит	PTFE/Graphite-Graphit- Графит
14	Stud bolt-Gewindebolzen- Винт	25CrMo4 1.7218	26CrMo4V 1.7219	A4-70 1.7219	A4-70
15/17	Hex.nut-Muttern-Гайка	C35E 1.1181	26CrMo4V 1.7219	A4-70 1.7219	A4-70
16	Eyebolt-Augenschraube-болт	25CrMo4 1.7218	26CrMo4V 1.7219	A4-70 1.7219	A4-70
19/20	Pins-Bolzen-Штифт	Steel-Stahl-Сталь	Steel-Stahl-Сталь	Cr-Ni Steel-Stahl-Сталь	Cr-Ni Steel-Stahl-Сталь
21	Actuator-Antrieb-Привод	AUMA NORM SAxx.x	AUMA NORM SAxx.x	AUMA NORM SAxx.x	AUMA NORM SAxx.x

Specification / Spezifikation / Спецификация

Marking / Markierung / Маркировка
 Face-to-face dimensions / Baulänge / Строительные размеры
 Flanged ends, dimensions as per / Flanschen, gemäß / Фланцевая арматура
 Testing standard / Test-Standard / Проверка и тестирование

EN19, AD-A4, CE acc. to PED/DGRL 97/23/EG
 EN558-1 Basic series / Grundreihe / базис серия 15
 EN1092-1 (DIN 2542/PN 10; DIN 2543/ PN16)
 AD-2000, EN 12266-1/2, DIN 3230 part / Teil / часть 3

All of our valves are subject to a steady technological progress and improvement. So details might change without prior notification.
 Unsere Armaturen unterliegen einer ständigen Verbesserung und Weiterentwicklung. Aufgrund dessen behalten wir uns vor, Änderungen ohne vorherige Anündigung vorzunehmen.
 Вся наша арматура подвержена устойчивого технологического достижения и усовершенствования. Таким образом детали могли бы измениться без предшествующего уведомления.