

# Lägenhetsmätare

Vinghjul, kallt- och varmt tappvatten

AT 7080C

<b>Dimensionsområde</b> G 3/4-G 1	<b>PN</b> 16	<b>Temperaturområde</b> +1 °C till 30 °C resp. +1 °C till 90° C	<b>Material</b> Mässing
--------------------------------------	-----------------	--	----------------------------

## Användningsområde

För mätning av kallt och varmt vatten i lägenheter, enbostadshus eller mindre mätenheter med registrering av förbrukad mängd.

## AMA-text

### UGE. Mätare för flöde, rörmonterade med digital visning, ackumulerat värde

Lägenhetsmätare i mässing, 7080C.... KVM alt. VVM för kallt/varmt tappvatten, Q<sub>3</sub> 2,5 m<sup>3</sup>/h, DN...., PN16. Integrerad trådad M-bus för fjärravläsning utan batteri.



AT 7080C

## Kvalitetssäkring

AT 7080C: MID-certifikat (EU2014/32/EU) inklusive CE-märkning.  
OIMLR49,KTW/W270(D),ACS(F)

## Detaljförteckning

Pos	Komponent	AT 7080C
1	Hus	Mässing CW617N

## Mått och vikt

	AT 7080C15	AT 7080C20
Nominellt flöde Q <sub>3</sub> , m <sup>3</sup> /h, mätarstorlek	2,5	4
<b>Anslutning efter koppling</b>	DN 15	DN 20
<b>A (byggängd)</b>	80/110	130
<b>H (höjd)</b>	69	69
<b>Höjd från rör centrum</b>	16	16
<b>Anslutning mätare</b>	G 3/4 B	G 1 B
<b>Vikt</b>	0,4	0,6

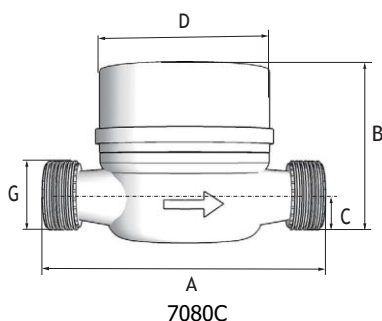
Q<sub>3</sub> nominellt flöde enligt KVMD (MID).

Mått i mm, vikt i kg

# Lägenhetsmätare

Vinghjul, kallt- och varmt tappvatten

AT 7080C



## Funktion och konstruktion

Vattenmätaren är av torrlöpande enstrålig vinghjulstyp. Vinghjulet är den enda rörliga delen i vattnet och nedväxling sker helt torrlöpande med magnetkoppling.

Rullsifferverk med 8 siffror. Siffertrissorna med decimalerna är röda och med minsta avläsning i liter.

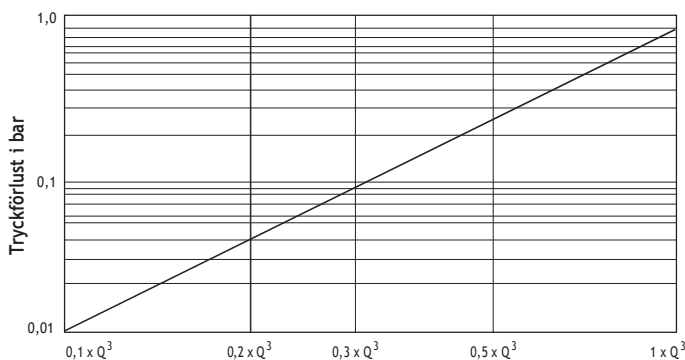
Räkneverket kan vridas 360° för att erhålla bekväm avläsning av mätarens rullsifferverk. Mätarens visartavla är skyddad mot yttre magnetisk påverkan enligt EN 14154, över hela mätområdet. Mätaren är även IP 67 och kan därför monteras i fuktiga utrymmen.

Mätaren har integrerad trådad M-bus för anslutning mot fjärravläsningssystem enligt EN 13757-3. Telegrammet visar mätarindex samt tillverkningsnummer. Upplösningen på mätarindex är 1 liter. Avläsning kan göras via primär- eller sekundäradress. Mätare drar en M-bus lastenhet och arbetar på 2400 baud.

## Tekniska data

Flöde, $Q_3$ m <sup>3</sup> /h	2,5	4
<b>Kortvarig överbelastning, <math>Q_4</math> m<sup>3</sup>/h</b>	3,12	5
<b>Gränslöde, <math>Q_2</math> l/h</b>		
- horisontell installation, räkneverk uppåt	50	80
- vertikal installation, räkneverk sidan	100	160
<b>Minsta flöde, <math>Q_1</math> l/h</b>		
- horisontell installation, räkneverk uppåt	31,3	50
- vertikal installation, räkneverk sidan	62,5	100
<b>Max. arbetstryck, bar</b>	16	16
<b>Provtryck, bar</b>	16	16
<b>Tryckfall vid flöde <math>Q_3</math>, kPa</b>	70	
<b>Max vattentemperatur, °C</b>		
- kallvattenutförande	50	50
- varmvattenutförande	90	90
<b>Räkneverksområde, m<sup>3</sup></b>	99999,999	99999,999
<b>Största tillåtna felvisning:</b>		
- Flödesområde $Q_1$ - $Q_2$	±5%	±5%
- Flödesområde $Q_2$ - $Q_4$		kallvattenutf. ±2%, varmvattenutf. ±3%

\*)  $Q_3$  permanent flöde enligt MID.



Tryckfallsdiagram

Rätten till ändringar utan föregående meddelande förbehålls.  
Armatec ansvarar inte för eventuella tryckfel eller misstänksänd.  
Documenten får kopieras endast i sin helhet.



## Tekniska data M-Busmodul

<b>Kabel</b>	Tvåtrådkabel (vit och brun) inga polaritetskrav
<b>Kabellängd</b>	1.5 m
<b>Batterilivslängd med M-Bus strömförsörjning</b>	Upp till 12 år
<b>Batterilivslängd utan M-Bus strömförsörjning</b>	1.5 år
<b>Miljöklass</b>	C
<b>Elektromagnetisk miljöklass</b>	E2
<b>Kapslingsklass</b>	IP 68
<b>Omgivningstemperatur</b>	-10 °C ÷ +55 °C
<b>Förvaringstemperatur</b>	-20 °C ÷ +70 °C

## Tekniska data Pulsmodul

<b>Kabel</b>	Tvåtrådkabel (vit + och brun -)
<b>Kabellängd</b>	1.0 m
<b>Batterilivslängd lithiumbatteri</b>	Upp till 12 år
<b>Puls</b>	Open collector, 30 V, > 200 Ohm, Pulslängd 45 ms
<b>Miljöklass</b>	C
<b>Elektromagnetisk miljöklass</b>	E2
<b>Kapslingsklass</b>	IP 68
<b>Omgivningstemperatur</b>	0 °C ÷ +70 °C
<b>Förvaringstemperatur</b>	-25 °C ÷ +60 °C

## Dimensionering

Mätarstorleken är anpassad till normalförbrukningen för en lägenhet eller ett enbostadshus. För övriga dimensioneringsfall enligt värde för max tillåten kontinuerlig belastning.

## Tillbehör och varianter

Tillbehör	Beställningsnummer
<b>Vattenmätarkoppling</b> G3/4, G1	AT 7056A15 x 2st / AT 7056A20-2
<b>Vattenmätarkonsol</b> , rostfritt stål 110 mm, DN15, med kopplingar och packningar.	
- Enkelkonsol utan ventil	AT 7358-110
- Enkelkonsol med en ventil	AT 7358-110V
- Dubbelkonsol med ventiler (inlopp)	AT 7358-110-2V
<b>Passbit</b> rostfritt stål (packning erfordras)	
- 110 mm. G 3/4	AT 7055R15-110
<b>Fiberpackning</b>	AT 7068-15 / AT 7068-20

## Varianter

### Mätare med/utan integrerad M-bus

7080C15KVM - Kallvattenmätare i mässing med integrerad m-bus. DN15/Q<sub>3</sub> 2,5/ bygglängd 110mm

7080C15KV – Kallvattenmätare utan m-bus. DN15/Q<sub>3</sub> 2,5/ bygglängd 110mm

7080C15VVM – Varmvattenmätare med integrerad m-bus. DN15/Q<sub>3</sub> 2,5/ bygglängd 110mm

7080C15VV – Varmvattenmätare utan m-bus. DN15/Q<sub>3</sub> 2,5/ bygglängd 110mm

7080C20KVM – Kallvattenmätare med integrerad m-bus. DN20/Q<sub>3</sub> 4/ bygglängd 130mm

7080C20KV – Kallvattenmätare utan m-bus. DN20/Q<sub>3</sub> 4/ bygglängd 130mm

7080C20VVM – Varmvattenmätare med integrerad m-bus. DN20/Q<sub>3</sub> 4/ bygglängd 130mm

7080C20VV – Varmvattenmätare utan m-bus. DN20/Q<sub>3</sub> 4/ bygglängd 130mm

## Installation

Mätarna kan monteras både horisontellt och vertikalt eller med siffertavlan liggande åt sidan. I de båda sista fallen får man ett högre värde för  $Q_{\min}$  (metrologiskklass A enl. EEG).

För att säkerställa vattenmätarens långsiktiga drift, skall installationen alltid utföras med vattenmätarkonsol (se under tillbehör). Avstängningsventiler skall alltid monteras på konsolens in- och utlopp. Återströmningsskyddet efter vattenmätaren skall vara en skyddsmodul typ EA (kontrollerbar backventil) AT 1159 med avstängningsventil monterad på inloppssidan, alternativt monteras patronbackventil AT 7059 i mätarens utlopp. Innan vattenmätaren monteras, är det viktigt att rensola rörledningen. Montera mätaren med dess flödespil i rätt flödesriktning.

För installation av fjärravläsningsmodul, se produktblad 7275LGH-M. Vid installation av fjärravläsningsmoduler tas det förseglade skyddslocket bort och ersätts med fjärravläsningsmodul. Skyddsfolie på modulen skall avlägsnas före montering. Medföljande plomberingstejp fästes över skarven mellan mätarhus och fjärravläsningsmodulen för att påvisa ingrepp eller manipulation.

## Fjärravläsningsmoduler:

Primära M-Busadressen är förinställd till 000, sekundära adressen motsvarar M-Busmodulens tillverkningsnummer. Adressering samt mätarens startvärde kan ställas in i enlighet med M-Busstandarden, servicemjukvara MiniCom 3 finns för nedladdning på Armatecs hemsida.

## Signalkablar enligt:

M-Bus modul: brun och vit kabel

## Märkning

Mätarna är märkta med AT 7080CXXX, tillverkningsnummer med EAN-kod, storlek  $Q_3$  samt max. temperatur, 30° C resp. 90° C.

# Lägenhetsmätare

Vinghjul, kallt- och varmt tappvatten

AT 7080C

Rätten till ändringar utan föregående meddelande förbehålls.  
Armatec ansvarar inte för eventuella tycke- eller missförstånd.  
Dokumentet får kopieras endast i sin helhet.

