

Armatec Centrifugalpumpe

SIHI

ZLN

Dimensionsområde	PN	Temperaturområde	Materialer
Max. 1800 m ³ /h	16	0 til +170°C	Støbejern & Rustfrit stål

Anvendelsesområde

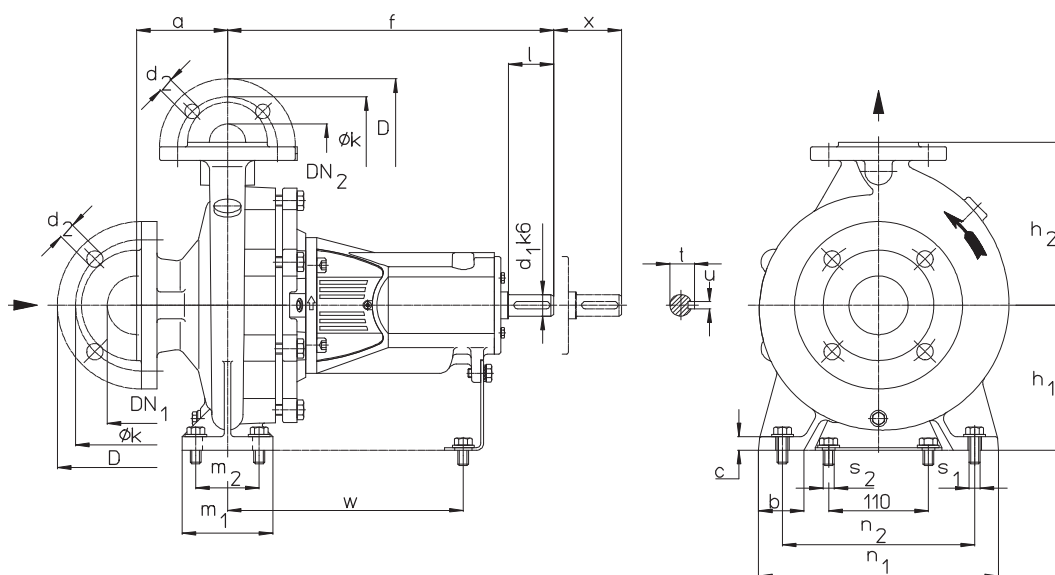
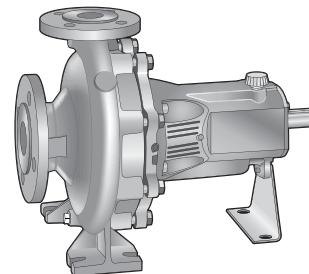
Enkelt sugende centrifugalpumper egner sig til en række forskellige processer og industrier som f. eks.: vandforsyning, kraftværker, kemi, generel industri m.m.

Kvalitetsikring

Pumperne er CE mærket iht. Maskindirektivet

Funktion & konstruktion

Horisontal centrifugalpumpe med data og dimensioner i henhold til DIN 24255 / EN 733 (Vandnorm pumpe). Hver pumpe tilpasses til ønskede driftspunkt med nedrejlet pumpehjul. Pumperne er modulopbygget og findes i 50 forskellige størrelser. Der findes muligheder for flere forskellige tætningstyper, køling eller opvarmning m.m.



Dimensionstegning i mm.

Armatec Centrifugalpumpe

SIHI

ZLN

Mål

Størrelse	DN2	DN1	a	f	h1	h2	b	c	m1	m2	nn1	n2	s1*	s1*	w	x	d1	l	t	u
32125	32	50	80	360	112	140	50	15	100	70	190	140	m12	m12	260	100	24	50	27	8
32160	32	50	80	360	132	160	50	15	100	70	240	190	m12	m12	260	100	24	50	27	8
32200	32	50	80	360	160	180	50	15	100	70	240	190	m12	m12	260	100	24	50	27	8
32250	32	50	100	360	180	225	65	15	125	95	320	250	m12	m12	260	100	24	50	27	8
40125	40	65	80	360	112	140	50	15	100	70	210	160	m12	m12	260	100	24	50	27	8
40160	40	65	80	360	132	160	50	15	100	70	240	190	m12	m12	260	100	24	50	27	8
40200	40	65	100	360	160	180	50	15	100	70	265	212	m12	m12	260	100	24	50	27	8
40250	40	65	100	360	180	225	65	15	125	95	320	250	m12	m12	260	100	24	50	27	8
40315	40	65	125	470	225	250	65	18	125	95	345	280	m12	m12	340	100	32	80	35	10
50125	50	65	100	360	132	160	50	15	100	70	240	190	m12	m12	260	100	24	50	27	8
50160	50	65	100	360	160	180	50	15	100	70	265	212	m12	m12	260	100	24	50	27	8
50200	50	65	100	360	160	200	50	15	100	70	265	212	m12	m12	260	100	24	50	27	8
50250	50	65	100	360	180	225	65	15	125	95	320	250	m12	m12	260	100	24	50	27	8
50315	50	65	125	470	225	280	65	17	125	95	345	280	m12	m12	340	100	32	80	35	10
65125	65	80	100	360	160	180	65	15	125	95	280	212	m12	m12	260	100	24	50	27	8
65160	65	80	100	360	160	200	65	15	125	95	280	212	m12	m12	260	100	24	50	27	8
65200	65	80	100	360	180	225	65	15	125	95	320	250	m12	m12	260	140	24	50	27	8
65250	65	80	100	470	200	250	80	15	160	120	360	280	m16	m12	340	140	32	80	35	10
65315	65	80	125	470	225	280	80	18	160	120	400	315	m16	m12	340	140	32	80	35	10
80160	80	100	125	360	180	225	65	15	125	95	320	250	m12	m12	260	140	24	50	27	8
80200	80	100	125	470	180	250	65	15	125	95	345	280	m12	m12	340	140	32	80	35	10
80250	80	100	125	470	200	280	80	18	160	120	400	315	m16	m12	340	140	32	80	35	10
80315	80	100	125	470	250	315	80	18	160	120	400	315	m16	m12	340	140	32	80	35	10
80400	80	125	125	530	280	355	80	18	160	120	435	355	m16	m12	370	140	42	110	45	12
100160	100	125	125	470	200	280	80	18	160	120	360	280	m16	m12	340	140	32	80	35	10
100200	100	125	125	470	200	280	80	18	160	120	360	280	m16	m12	340	140	32	80	35	10
100250	100	125	140	470	225	280	80	18	160	120	400	315	m16	m12	340	140	32	80	35	10
100315	100	125	140	470	250	315	80	18	160	120	400	315	m16	m12	340	140	32	80	35	10
100400	100	125	140	530	280	355	100	18	200	150	500	400	m20	m12	370	140	42	110	45	12
125200	125	150	140	470	250	315	80	18	160	120	400	315	m16	m12	340	140	32	80	35	10
125250	125	150	140	470	250	355	80	18	160	120	400	315	m16	m12	340	140	32	80	35	10
125315	125	150	140	530	280	355	100	18	200	150	500	400	m20	m12	370	140	42	110	45	12
125400	125	150	140	530	280	355	100	18	200	150	500	400	m20	m12	370	140	42	110	45	12
150200	150	200	160	470	280	400	100	20	200	150	550	450	m20	m12	340	140	32	80	35	10
150250	150	200	160	470	280	400	100	20	200	150	500	400	m20	m12	340	140	32	80	35	10
150315	150	200	160	530	280	400	100	18	200	150	550	450	m20	m12	370	140	42	110	45	12
150400	150	200	160	530	315	450	100	18	200	150	550	450	m20	m12	370	140	42	110	45	12
200250	200	200	160	590	280	400	100	22	200	150	500	400	m20	m12	430	180	42	110	45	12
150500	150	200	180	670	400	500	100	22	200	150	640	540	m20	m16	489	180	50	115	53,5	14
200315	200	250	200	670	355	450	100	22	200	150	550	450	m20	m16	489	180	50	115	53,5	14
200400	200	250	180	670	355	500	100	22	200	150	550	450	m20	m16	489	180	50	115	53,5	14
200500	200	250	200	670	425	560	100	22	200	150	660	560	m20	m16	489	180	50	115	53,5	14
250300	250	300	305	655	425	550	120	28	240	190	700	600	m20	m16	474	180	50	115	53,5	14
250315	250	300	250	670	375	560	120	280	240	190	620	520	m20	m16	489	180	50	115	53,5	14
250400	250	300	250	720	400	600	120	29	240	190	700	600	m20	m16	508	180	60	145	64	18
250500	250	300	250	720	450	670	120	32	240	190	750	650	m20	m16	508	180	60	145	64	18
300400	300	350	300	720	425	670	120	30	250	190	760	660	m24	m16	508	180	60	145	64	18
300500	300	350	300	720	480	670	140	32	250	190	840	720	m24	m16	508	180	60	145	64	18

Bolte indgår ikke i leverancen

Ikke alle størrelser og varianter er med i tabellen

Flangestørrelser

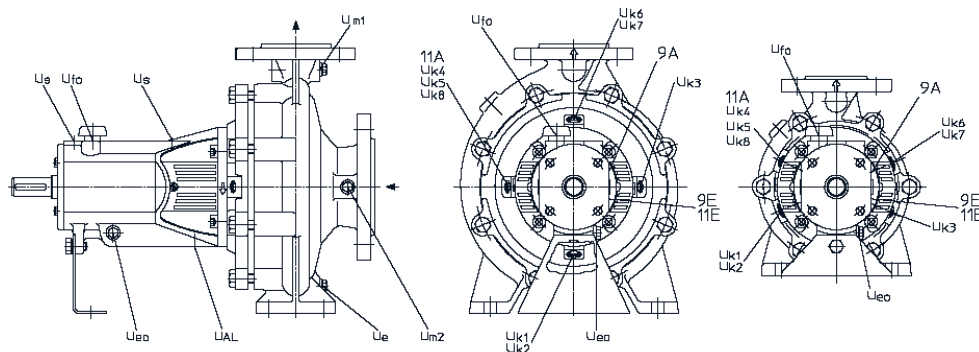
DIN 2501 PN16											DIN 2501 PN10							
DN2/DN1	32	40	50	65	80	100	120	150	200	250	300	350	400	100	125	150	200	
D	140	150	165	185	200	220	250	285	340	405	460	520	580	220	250	285	340	
K	100	110	125	145	160	180	210	240	295	355	410	470	525	180	210	240	295	
D2 antal	18x4	18x4	18x4	18x4	18x8	18x8	18x8	22x8	22x12	26x12	26x12	26x16	30x16	18x8	18x8	22x8	22x8	

Der lægges forbehold for tekniske ændringer og trykfejl.

Armatec Centrifugalpumpe

SIHI

ZLN



Detaljer

Um1	Trykmåler *	Uk1	Quench indgang
Um2	Trykmåler *	Uk2	Heating indgang
Ue	Dræn	Uk3	Packbox 051 indgang
Ueo	Dræn olie	Uk4	Packbox 052 indgang
Ufo	Påfyldning olie	Uk5	extern flush
Ual	Dræn ved lækage *	Uk6	Quench afgang
Us	Vibrationsmåling *	Uk7	Heating afgang
		Uk8	Packbox 051 afgang
	* Kun ved bestilling		

Armatec Centrifugalpumpe

SIHI

ZLN

Mål

Der er ingen forbehold for tekniske ændringer og trykfejl.

Armatec Centrifugalpumpe

SIHI

ZLN

Armatec Centrifugalpumpe

SIHI

ZLN

Størrelse	Um1	Um2	Ue	Ueo	Ufo	Ual	Us	Uk1	Uk2	UK3	Uk4	Uk5	Uk6	Uk7	UK8
150400	G 1/4	G 1/4	G 3/8	G 1/4	Ø 15,65	Ø 13	m 8	G 1/4	G 1/4	G 1/4	G 1/4	G 1/4	G 1/4	G 1/4	G 1/4
200250	G 1/4	G 1/4	G 3/8	G 1/4	Ø 15,65	Ø 13	m 8	G 1/4	G 1/4	G 1/4	G 1/4	G 1/4	G 1/4	G 1/4	G 1/4

Ikke alle størrelser og varianter er med i tabellen