

Armatec trykholde/overstrømsventil

AT6300

Dimensionsområde	PN	Temperaturområde	Materialer
1/2"-2" rg	10	-20°C til +95°C	Messing

Anvendelse

Trykholde/overstrømsventil for de fleste neutrale gasser og væsker. Ventilen holder trykket før ventilen konstant (trykholde) eller åbner proportional ved en trykstigning over det indstillede tryk (overstrømsventil). Ventilen anvendes typisk til beskyttelse af pumper.

Kvalitetsikring

CE-mærkning

Ventilerne er mærket iht. PED

Kan leveres med Gost-R certifikat, ABS, GL, BV, Lloyds Register.



Materialer

Detalje	Materiale
Hus	Messing CC499K (UNS C83600)
Indvendige dele	Messing CC499/CW614N (UNS C83600)
Sæde	Syrefast stål 1.4571 (AISI 316 Ti)
Fjeder	Stål 1.1200 med anti-rust beskyttelse
Membran	EPDM eller Viton
Kegletætning	EPDM eller Viton

Funktion og konstruktion

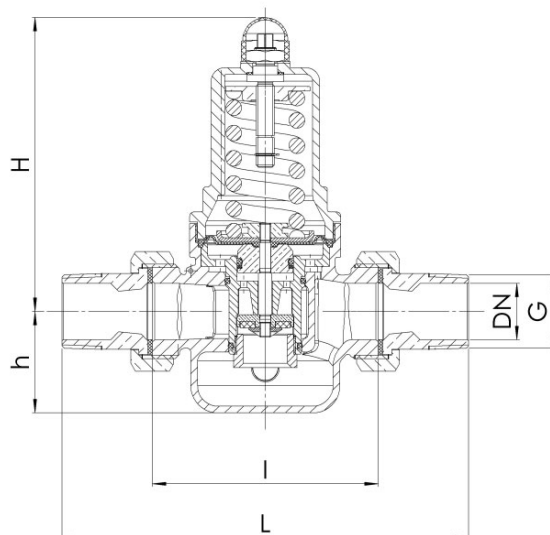
Ventilen er fjederbelastet og styret af trykbalance mellem indstillingen af fjederen og mediets påvirkning af membranen. Keglen er forsynet med blød tætning for optimal tæthed. Udvendig gevind: BSP-T EN10226, ISO7-1.

Kvs værdier

Dimension	DN15	20	25	32	40	50
Kvs værdi (m ³ /h)	1/2"	3/4"	1"	1 1/4"	1 1/2"	2"
	2,1	2,4	5,1	5,5	10,5	11,5

Indstillingsområde:

Dimension	DN15-50	DN15-50	DN15-50
Indstillings område (P1)	1/2"-2"	1/2"-2"	1/2"-2"
	0,5-2,0 barg	1,5-6 barg	5,5-10,0 barg



Mål og vægt:

Dimension	1/2"	3/4"	1"	5/4"	1½"	2"
Indbygningsmål L	142	158	180	193	226	252
Hus l	80	90	100	105	130	140
Højde H	102	102	130	130	165	165
Højde h	33	33	45	45	70	70
Vægt:	1,2	1,4	2,4	2,6	5,5	6

Mål i mm

Tilbehør og varianter

Kan leveres med manometer type 36 (0-10 barg axial)