

Dimensjon	Trykk	Temperatur	Utførelse
DN 50-1000 (2"-40")	PN 10 (Class 150)	-35°C til +120°C	Lug Type Innspenning

Beskrivelse

Argumenterbart det mest prisgunstige valget for fullt gjennomløp i større dimensjoner. Våre skyvespjeld brukes i blant annet fiskerinæringen, aluminiumsproduksjon, vannbehandling og renseanlegg.

Skyvespjeld kan sammenlignes med sluseventilen, men denne ventilen har ett knivtynt spjeld. Skyvespjeld er i vanligste utførelse myktettende og tetter vanligvis kun i en retning. Vår Lug Type tetter derimot i begge retninger.

Funksjon og konstruksjon

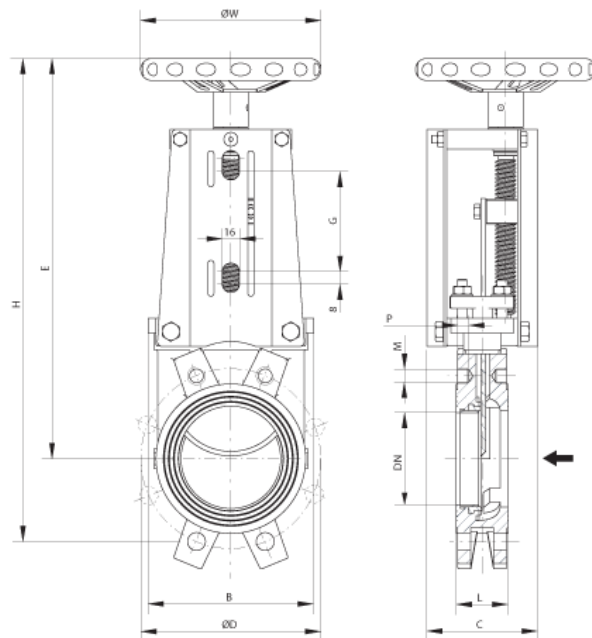
Skyvespjeldventil med ikke stigende spindel. Ventilen tetter ved at spjeldet blir presset mot pakningen av guidene i ventilhuset.

Spindelene er forankret i ventilhuset, noe som sikrer en stabil og lett bevegelse, minimal slitasje på bevegelige deler og økt levetid.

Pakkboksen er konstruert slik at den er oval i endene. Pakningene legger seg derfor naturlig etter spjeldet, og lekkasje hindres effektivt.

Pakkboks kan ettertrekkes. Fullt løp for lavt trykkfall over ventilen. Kan leveres med induktive kontakter, magnetventil og sidebeskyttelse.

Ved metall setetetting er lekkasjeraten 0,4% av Kvs (Ved væsker)





Tilbehør og varianter

Seter i Viton eller PTFE
ANSI flenser
DN450-1200 på forespørsel
Med elektrisk aktuator
V-port
Optisk stillingindikering