

# Toimilaitteet

Lisävarusteet pneumaattisille toimilaitteille

AT 3816, 3817, 3818

## Käyttökohteet

Magneettiventtiili pneumaattisen toimilaitteen ohjaamiseen. AT 3816-3NJ:ssa on Namur-liitäntä, ja se voidaan asentaa suoraan toimilaitteen AT 3810N ja AT 3811N kylkeen. AT 3816-3J on putkeen asennettava magneettiventtiili toimilaitteille, joissa ei ole Namur-liitäntää, esim. AT 3800D.



## Tekniset tiedot

	AT 3816-3NJ	AT 3816-3J
Toiminta	3/2 ja 5/2 Namur	3/2 Inline
Väliaine	Ilma ja neutr. kaasut, min.50?m	Ilma ja neutr. kaasut, min.50?m
Ohjauspaine	2-10 bar g	2-10 bar g
Virtaus	700 l/min	860 l/min
Max. lämpötila	-25..+60° C	-25..+60° C
Teho	2,5W	2,5W
Jännite DC*	12, 24, 48, 110 VDC	12, 24, 48, 110 VDC
Jännite AC*	24, 48, 115, 230 VAC	24, 48, 115, 230 VAC
Vasteaika	15 ms	11-14 ms
Suojausluokka	IP65	IP65
Liitännät	Liitäntä 1: G 1/4" Liitännät 3 ja 5: G 1/8"	G 1/4"
Käsitäyttö	On, lukittava	On, lukittava
LED-näyttö	On	On
Ulospuhallus	Kuristin äänenvaimentimella	Kuristin äänenvaimentimella

\*Ilmoitettava tilattaessa

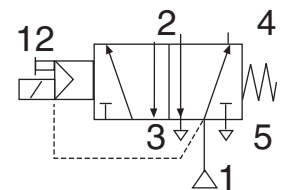
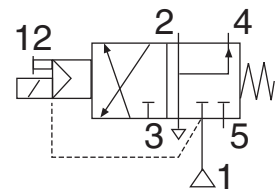
## Lisävaihtoehdot

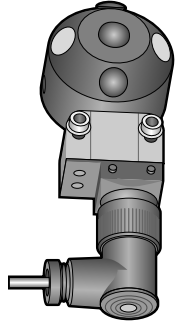
EX-luokitettu II 2 GD EEx m II T3(AC) / T4(DC), 2 metrin kaapelilla.  
Matalille lämpötiloille -40° C.

Saatavana myös muita merkkejä (Festo, Norgren, ym.) asiakkaan toivomuksen mukaan.

## Tilausavain

Esim: AT3816-3NJ24VDCLT			
AT3816-	3NJ	24VDC	LT
AT No.	3NJ=Namur-liitäntä 3J=Inline	Jännite	LT=Matalille lämpötiloille EX=Ex-lukitettu



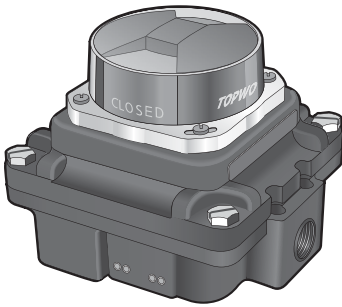


AT 3817IN

## Induktiiviset rajakytkimet AT3817IN

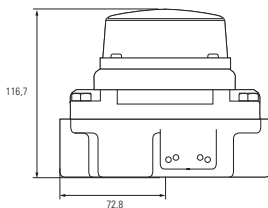
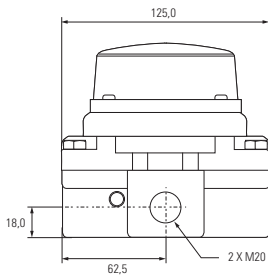
Kaksoisrakenteinen kosketusvapaa auki-kiinni rajakytkimet VDE/VDI 3845-liitännällä (Namur) AT3810N ja AT3811N toimilaitteille. Yksikkö koostuu kytkimistä ja tunnistuskiekosta, joka asennetaan toimilaitteen päälle karaan. Pistokkeen tyyppi mainittava tilattaessa.

AT numero	Toiminta
AT 3817IN-5225	3-johdin anturi (PNP) 10-36VDC, kulmapistokkeella
AT 3817IN-5251	3-johdin anturi (PNP) 10-36VDC, 2 m:n kaapelilla
AT 3817IN-NAMUR	EExia IIC T6 (Namur-DIN 19234) ilman vahvistinta, 2m:n kapelilla
AT 3817IN-0110	20-250 AC/DCV, 2 m:n kaapelilla
AT 3817IN-0108	20-250 AC/DCV, ilman pistoketta
<b>Lisävarusteet:</b>	
AT 3817IN-0108KR	Suora pistokeliitin ilman kaapelia kytkimelle IN0108.
AT 3817IN-0108KV	Kulmapistokeliitin ilman kaapelia kytkimelle IN0108.
AT 3817IN-10302	Suora pistokeliitin 2 m kaapelilla kytkimille IN5224/5225
AT 3817IN-10304	Kulmapistokeliitin 2 m kaapelilla kytkimille IN5224/5225



## Rajakytkinyksikkö AT3818

Mekaaninen potentiaalivapaa auki-kiinni rajakytkin VDE/VDI 3845-liitännällä (Namur) toimilaitteille AT3810N ja AT3811N. Yksikkö koostuu koteloituista kytkimistä, jotka asennetaan toimilaitteen päälle.



## Tekniset tiedot

	AT3818
Materiaali	Alumiini
Ex-luokka	ATEX/IECEx II2GD Ex d IIC; Ex A21
Pintakäsittely	Epoksi
Suojausluokka	IP67
Kaapelin läpivienti	M20x1,5
Käyttölämpötila	-20 - +80° C
Kytkimet*	2 x NO/NC
Jännite max	250V AC/DC

\* Kytkimiä ei ole liitetty karaan epäkeskokiekkoihin

# Toimilaitteet

Lisävarusteet pneumaattisille toimilaitteille

AT 3816, 3817, 3818

## Vaihtoehdot

Vaihtoehdot vai mallille AT3818

EX-lukitetut kytkimet II 2 G EEx d IC T6.

Matalanlämpötilan kytkimet -55° C.

Kenttäväylä liitännät, Fieldbus, ASi

Saatavana myös induktiivisilla kytkimillä

