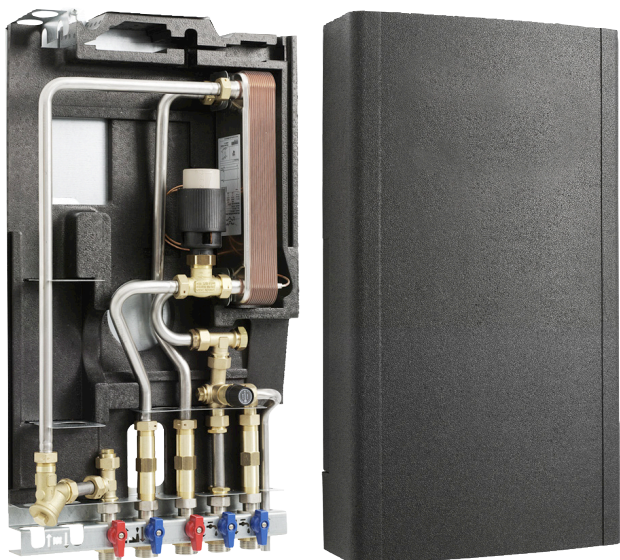




Cetetherm AquaMicro

Varmvattencentral för lägenheter och enfamiljshus



Cetetherm AquaMicro är en komplett, installationsfärdig varmvattencentral. Den passar för lägenheter och enfamiljshus som är anslutna till ett värmenätverk.

Cetetherm har lång erfarenhet av fjärrvärmeteknik och har utvecklat AquaMicro med en genomtänkt funktion och enkel drift. Alla komponenter är lättåtkomliga för underhåll och framtida behov av service.

HÖG KOMFORT

AquaMicro har helautomatisk temperaturreglering för varmvatten. Vattnet värms genom direktväxling med hög kapacitet. På så sätt kommer varmvattnet alltid att vara lika friskt som det inkommande kallvattnet.

ENKEL INSTALLATION

Kompakta mått, låg vikt, välplanerad rördragning och själverkande styrutrustning ger en enkel installation.

AquaMicro är monterad på en isolerad ram och även kåpan är isolerad. Bättre isolering innebär lägre energianvändning och bättre energieffektivitet.

LÅNGSIKTIG SÄKERHET

AquaMicro använder sig av den senaste tekniken och uppfyller mycket stränga specifikationer för långsiktig prestanda. Samtliga plattor i värmeväxlaren och rör i enheten är tillverkade av syrafast, rostfritt stål. Alla komponenter trimmas in tillsammans och funktionstestas noga enligt kvalitetssäkringssystemet ISO 9001:2008.

VÄRMENÄTVERK - EN BRA VÄRMEKÄLLA

Fjärrvärme är en effektiv teknik som uppfyller behovet av varmvatten på ett enkelt, bekvämt och tryggt sätt.

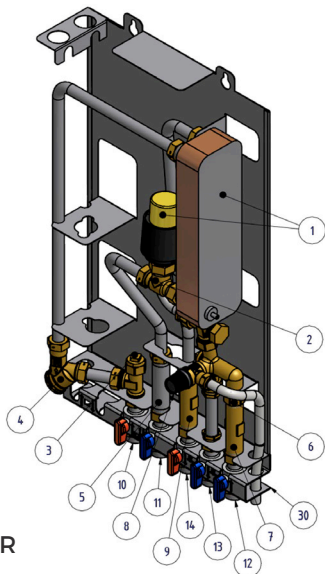
DRIFT

AquaMicro används för anslutning av lägenheter och enfamiljshus till värmenätverk.

En värmeväxlare överför värme från värmenätverket till varmvattensystemet. Värmeöverföringen sker genom tunna plattor av syrafast, rostfritt stål, som håller vattnet från värmenätverket helt åtskilt från varmvattensystemet.

Varmvattentemperaturen regleras av en själverkande temperaturregulator. Den känner av och reglerar utgående varmvattentemperatur direkt i värmeväxlaren. Konstruktionen, som är utvecklad och patenterad av Cetetherm, ger stabil varmvattentemperatur oavsett tappningarnas volym och flöde.

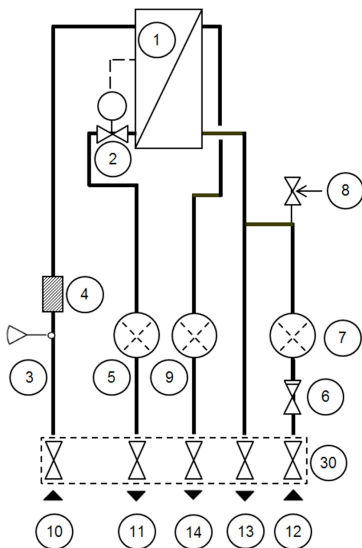
Energianvändningen registreras av energileverantören. Mätningen sker genom att dels registrera mängden av värmevatten från värmenätverket som passerar anläggningen, dels temperaturskillnaden mellan värmenätverk tillopp och retur.



KOMPONENTER

1. Värmeväxlare, inkl. utrustning för temperaturreglering av varmvatten
2. Reglerventil för varmvatten
3. Anslutning för temperaturgivare, värmenätverk tillopp
4. Filter, värmenätverk
5. Passbit, energimätare
6. Backventil, kallvatten
7. Passbit, kallvattenmätare
8. Säkerhetsventil, tappvarmvatten
9. Passbit, varmvattenmätare
10. Värmenätverk, tillopp
11. Värmenätverk, retur
12. Kallvatten, inlopp
13. Kallvatten, utlopp
14. Varmvatten
30. Anslutningsskena inkl. avstängningsventiler (tillval)

FLÖDESSCHEMA FÖR AQUAMICRO



EN LÄTTSKÖTT, EKONOMISK OCH VARAKTIG VÄRMEKÄLLA.

AquaMicro använder det heta vattnet från värmenätverket för att värma tappvarmvatten. AquaMicro monteras på väggen och är mycket kompakt. Enheten är tyst och diskret, och för att undvika överföring av driftljud rekommenderar vi att den placeras på en väl isolerad vägg eller på en betongvägg. AquaMicro kräver varken skötsel eller underhåll och har en mycket lång livslängd. Om service eller byte av komponenter

DRIFTSDATA

	Värmenätverk	Varmvattenkrets
Designtryck, MPa	1.6	1.0
Designtemperatur, °C	120	100
Öppningstryck, säkerhetsventil, MPa	-	0.9
Volym, l	0.34	0.36

PRESTANDA VID TILLGÄNGLIGT DIFFERENSTRYCK 50-600 KPA

Dimensionerande temperaturprogram (°C)	Effekt (kW)	Primärt flöde (l/s)	Verklig returtemp. (°C)	Sekundärflöde (l/s)
Varmvatten				
80-25/10-55	79	0.34	25	0.42
70-25/10-58	36	0.19	25	0.18
65-25/10-50	55	0.33	25	0.33

ÖVRIGT

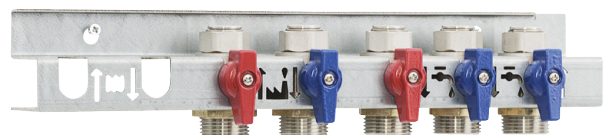
Elektriska data: -----
Dimensioner (kåpa): 430 mm bred x 160 mm djup, 775 mm hög
Dimensioner: 400 mm bred x 120 mm djup, 630 mm hög
Vikt: 12 kg, kåpa 2 kg
För transport: Totalvikt 19 kg, 0,08 m ³

ANSLUTNINGAR

Anslutningsskena	Invändig gänga	Utvändig gänga
Värmenätverk, tillopp	G ¾	G 1
Värmenätverk, retur	G ¾	G 1
Kallvatten, inlopp	G ¾	G 1
Kallvatten, utlopp	G ¾	G 1
Varmvatten	G ¾	G 1

TILLVAL

Anslutningsskena med avstängningsventiler.



behöver utföras vid ett senare tillfälle är alla delar lätta att komma åt och kan bytas separat.

För att spara tid och öka effektiviteten vid installationen erbjuder Cetetherm en anslutningsskena inklusive avstängningsventiler.