

Kallvattenmätare

Turbinhjul typ Meistream

AT 7110A

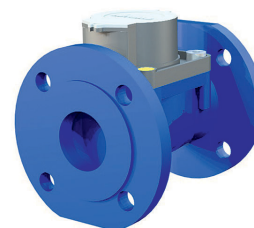
| | | | |
|--|-----------------|---|----------------------------|
| Dimensionsområde DN 40 - 150 | PN 16 | Temperaturområde +1 °C till 50 °C | Material Gråjärn |
|--|-----------------|---|----------------------------|

Användningsområde

Mätning av tappkallvatten med registrering av förbrukad mängd. Lämplig för distributions- och pumpanläggningar och när låg tryckförlust är önskvärd. Mätaren är förberedd för fjärravläsningsgivare av typ radio eller kombinerad puls/M-Bus-givare. Önskas högupplöst puls kan optisk givare inklusive eventuell signalförstärkare anslutas.

AMA-text

UGE.35 Mätare för flöde, rörmonterade med digital visning, ackumulerat värde. Kallvattenmätare AT 7110A... typ MeiStream, förberedd för fjärravläsningsmodul, Q3 m³/h, DN med flänsar PN 16.



AT 7110A

Kvalitetssäkring

MID-certifikat, CE-märkning.

Detaljförteckning

| Komponent | Material |
|------------|--------------|
| Hus | Gråjärn GG25 |
| Mätkammare | PPO |
| Bärtapp | Hårdmetall |

Mått och vikt

| DN | 40 | 50 | 50 | 65 | 65 | 80 | 80 | 100 | 100 | 125 | 150 | 150 |
|------|-----|-----|-----|-----|------|-----|------|-----|------|------|-----|------|
| | - | WP | WS | WP | WS | WP | WS | WP | WS | - | WP | WS |
| A | 220 | 200 | 270 | 200 | 300 | 225 | 300 | 250 | 360 | 250 | 300 | 500 |
| B | 120 | 120 | 120 | 120 | 120 | 150 | 150 | 150 | 150 | 160 | 177 | 177 |
| C | 200 | 200 | 200 | 200 | 200 | 270 | 270 | 270 | 270 | 280 | 356 | 356 |
| D | 69 | 73 | 73 | 85 | 85 | 95 | 95 | 105 | 105 | 118 | 135 | 135 |
| Vikt | 6 | 6,3 | 8,1 | 8,6 | 10,5 | 11 | 13,1 | 15 | 16,8 | 17,5 | 30 | 38,3 |

Mått i mm, vikt i kg. WP och WS anger vilken bygglängd som skall väljas för att ersätta befintliga Woltmanmätare av typ WS resp WP.

Funktion och konstruktion

Vattenmätaren är av typ turbinmätare med en unik princip, där en friflytande sfärisk turbinenhet roterar i vattenströmmen, vilket medför låg friktion. Dess rörelse överförs med magnetkoppling till räkneverket.

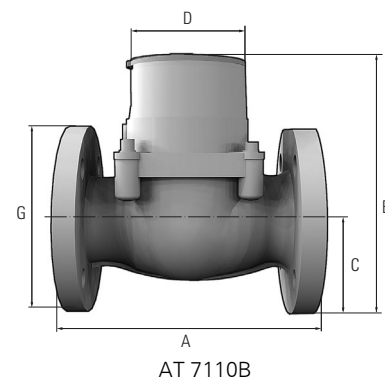
AT 7110A ersätter tidigare mätare Woltman WP och Woltman WS och finns därför i två olika bygglängder (se mått A i tabell mått och vikt).

Räkneverket är sexsiffrigt, hermetiskt tillslutet och dessutom vridbart i 360°, för att visartavlan skall kunna vridas i lämpligt läge. Mätaren är dränkbar, IP68.

DN 40-100: Förbrukningen visas i m³. Mätaren har också tre visare som visar 1, 10 respektive 100 liter per visarvarv.

DN 150: Förbrukningen visas i 10-tal m³. Mätaren har också tre visare som visar 10, 100 respektive 1 000 liter per visarvarv.

Mätaren är försedd med indikatorvisare för anslutning av fjärravläsningsmodul typ HRI, med kombinerad puls/M-Bus- eller radioutgång. Uttag finns även för op-



tisk pulsgivare. Se separat produktblad AT 7275MEI.

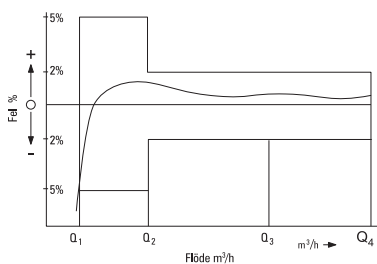
Funktionsdata

| DN | 40 | 50 | 65 | 80 | 100 | 125 | 150 |
|--|------|------|------|------|------|------|------|
| Q ₃ , permanent flöde (m ³ /h) | 25 | 40 | 63 | 100 | 160 | 160 | 400 |
| Q _{1V} , minsta flöde (vid vertikalt montage), (m ³ /h) | 0,25 | 0,32 | 0,5 | 0,5 | 0,8 | 1 | 2 |
| Q _{1H} , minsta flöde (vid horisontellt montage), (m ³ /h) | 0,2 | 0,25 | 0,39 | 0,32 | 0,51 | 0,64 | 1 |
| Q _{2V} , gränslöde (vid vertikalt montage), (m ³ /h) | 0,4 | 0,51 | 0,81 | 0,8 | 1,28 | 1,6 | 3,2 |
| Q _{2H} , gränslöde (vid horisontellt montage), (m ³ /h) | 0,32 | 0,4 | 0,63 | 0,51 | 0,81 | 1,02 | 1,6 |
| Q ₄ , överlastflöde (m ³ /h) | 31 | 50 | 78 | 125 | 200 | 200 | 500 |
| Q ₃ /Q _{1H} , max Ratio* (R-tal) vid horisontellt montage | 125 | 160 | 160 | 315 | 315 | 250 | 400 |
| Q ₃ /Q _{1V} , max Ratio* (R-tal) vid vertikalt montage | 63 | 100 | 100 | 125 | 160 | 125 | 200 |
| Q ₃ /Q ₁ , Ratio (R-tal) standard | 100 | 100 | 100 | 100 | 100 | 100 | 100 |
| Startflöde, (m ³ /h) | 0,05 | 0,05 | 0,07 | 0,1 | 0,11 | 0,15 | 0,3 |
| Tryckförlust vid Q ₃ enligt EN 14154, (bar) | 0,08 | 0,18 | 0,37 | 0,16 | 0,34 | 0,36 | 0,32 |

* Notera att tabellen anger möjligt maximalt R-tal för mätaren och att aktuell mätare kan ha annat, lägre R-tal.

Ovanstående värden (exklusive startflöde och tryckförlust) visar de metrologiska egenskaperna enligt standarden MID.

Mätarens faktiska värden överträffar angivna data.



Största tillåtna felvisning

| Flödesområde | Största tillåtna felvisning |
|--------------|-----------------------------|
| Q1 - Q2 | ±5% |
| Q2 - Q4 | ±2% |

Dimensionering

Minsta mätare som klarar angivet kontinuerligt flöde Q₃ väljes. Kontrollera dock att tryckfallet ej blir för stort. Med kortvarig överbelastning avses kortare tid än 1 timme per dag, eller längst 200 timmar per år.

Tillbehör och varianter

Tillbehör:

Fjärravläsningsmodul för radio Scout (AT 7087..), kombinerad puls/data/M-bus/MiniBus-givare (AT 7275MEI..), optisk givare (AT 7275..) se respektive produktblad.

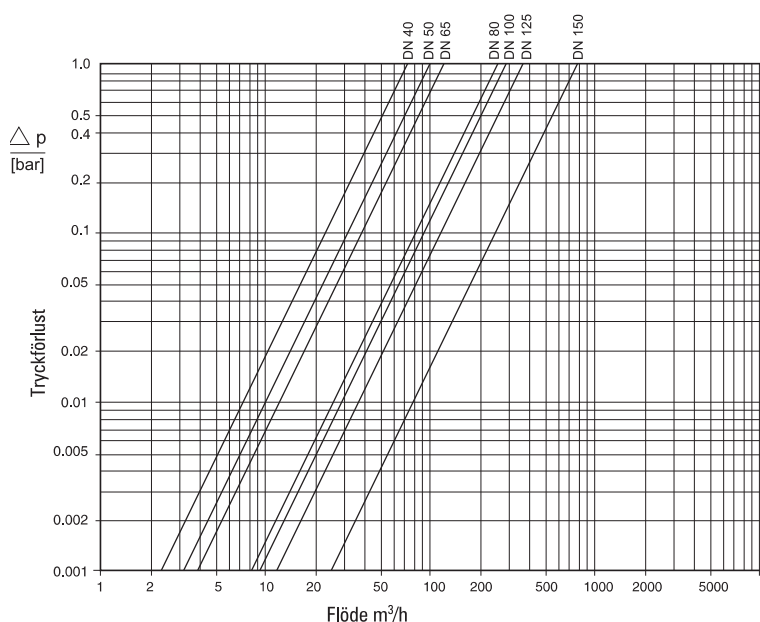
Varianter:

- Tryckklass PN40 (AT 7110A..-40)
- Större R-tal R=315 (AT 7110A..PL)
- Fri från kopparlegering, används vid aggressivt vatten (AT 7110A..BMF)



AT 7275MEI

Tryckförlust



Installation

Mätaren kan monteras i horisontell eller vertikal ledning med mätartavlan uppåt eller åt sidan. Se Funktionsdata för påverkan av R-talet beroende på installationssläge. Framför mätaren rekommenderas raksträcka på minst 3 x DN. Efter mätaren behövs ingen raksträcka, man bör dock inte placera något stryporgan i mätarens omedelbara närhet. Systemet skall vara rensolat innan mätaren monteras. Vid idrifttagning bör tryckstötter i ledningsnätet undvikas. Flänspackningar ingår i leveransen.

Underhåll och reservdelar

Revision av mätaren bör ske på mätarverkstad som är ett ackrediterat kontrollorgan. Vid denna revision utbytes de förekommande slitagedelarna. Reservdelar för detta finns i separat reservdelsförteckning.

Märkning

Kallvattenmätaren är blå med grått plastlock. Mätartavlan är märkt SENSUS, Q₃, R-tal, tillverkningsår, CE och serienummer.

Beställningsnyckel

| DN | Bygglängd WP | Bygglängd WS |
|-----|--|-----------------|
| 40 | AT 7110A40-220 | AT 7110A40-220 |
| 50 | AT 7110A50-200 | AT 7110A50-270 |
| 65 | AT 7110A65-200 | AT 7110A65-300 |
| 80 | AT 7110A80-225 | AT 7110A80-300 |
| 100 | AT 7110A100-250 | AT 7110A100-360 |
| 150 | AT 7110A150-300 | AT 7110A150-500 |
| | För DN 200-400, välj AT 7109-200 | |
| | AT 7110A..PL (För Meistream Plus med R315) | |