

Dimensionsområde G 1/2	PN 40 bar	Temperaturområde -20°C till +100 °C	Material Rostfritt stål
----------------------------------	---------------------	---	-----------------------------------

Användning

Tryckgivare för mätning av relativ och absoluttryck i gaser, ånga och vätskor. Finns som option även med vaktfunktion.

AMA-text

UBC.32 Givare för tryck, kontinuerlig utsignal 4-20mA samt fyrsiffrig, roterbar LED display.

Kvalitetssäkring

EMC 2004/108/EG

Detaljförteckning

1	Visningmodul	Macrolon
2	Hus	Rostfritt stål 1.4301
5	Mediaberörda delar	Syrafast rostfritt stål 1.4404

Mått

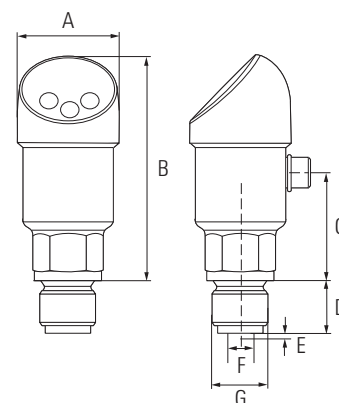
A	39
B	87
C	41
D	20
E	3
F	6
G	G1/2

Funktion och konstruktion

Tryckgivare för generella applikationer inom industrin. Minsta mätområde relativ tryck 0...100 mbar och största 0...40 bar och minsta mätområde absolut tryck 0...1 bar och största 0...6 bar. Tryckgivaren har en elektrisk utsignal 4-20mA som är proportionell mot trycket. Det aktuella trycket visas även direkt på en fyrsiffrig LED display som är roterbar 300°C och som kan spegelvändas då givaren monteras upp och ner. Parametrisering kan ske via knapparna direkt på givaren eller via PC mjukvara. Antal decimaler, max tre stycken, samt enheter som visas i displayen väljs med automatik beroende på mätområde men kan lätt ändras med hjälp av knapparna. Tryckgivaren spänns matas med 24 VDC.



AT 7762



Tekniska data

Matningsspänning	24VDC
Elektrisk anslutning	M12x1 4 stift (8 stift vid vaktfunktion)
Utsignal	4-20 mA, tvåtråds
Justermöjlighet	±5% zero, parameterisering via knappar
Samplingsfrekvens	10 mätpunkter/s
Upplösning	2 μ A
Omgivningstemperatur	-20°C till +85°C
Mediatemperatur	-20°C till +100°C
Förvaringstemperatur	-40°C till +85°C
Onoggrannhet	0,2%
Temperaturpåverkan 0...50°C	0,25% FS (\geq 400mbar)
Temperaturpåverkan -20...0°C & 50...85°C	0,4% FS (\geq 400mbar)
Onnoggrannhet display	±0,2% ±1 siffra
Temperaturpåverkan display	±0,1%/10 FS
Skyddsklass	IP65

Parameterisering

Parameter	Värden
Enhet	bar, mbar, PSI, %, kPa, MPa, mA
Trycktrimning	Övre/undre områdesvärde
Min/max värden	Mellan övre och undre områdesvärde, återställningsbart
Display, tid för mätvärden	1.0...99.9 s
Display, tid för enhet	0.0...99.9 s
Display, rotation	0°/180° vid montage uppochner
Decimaler	Automatiskt, manuellt 0...3 st
Kontakter	2
Brytfunktion	Slutande eller brytande
Brytpunkter	Mellan övre områdesvärde och återställningspunkt
Återställningspunkt	Mellan undre områdesvärdet och brytpunkt
ON fördröjning	0.0...999.9 s
OFF fördröjning	0.0...999.9 s

Tillbehör och varianter

Andra tryckområden och andra anslutningar på förfrågan.

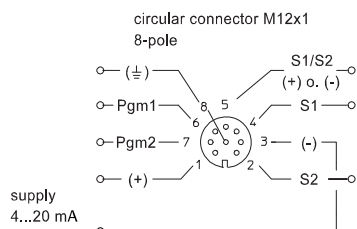
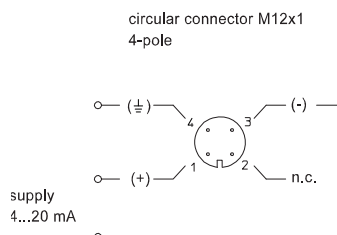
Programmeringskit, innehållande mjukvara COMLINE.S samt USB gränssnitt finns att beställa på AT7762-PROG.

Materialcertifikat kan beställas, anges vid beställning.

Tryckgivaren kan beställas med vaktfunktion med två kontakter.

Vaktfunktion

	AT7762-..V
Typ av kontakt	NPN eller PNP
Kapacitet	200mA, option 1A
Funktion	Normalt öppen el. normalt stängd
Brytcykler	> 10 miljoner
Indikering	Röd LED



Installation

Tryckgivaren kan installeras i alla riktningar. Vid kalibrering skall givaren sitta vertikalt.

El installation enligt schema.

Anslutning M12x1 4-stift

Pin 1: + matning,

Pin 2: n.c,

Pin 3: - matning,

Pin 4: jord

Anslutning M12x1 8-stift och 2 kontakter

Pin 1: + matning,

Pin 2: S2,

Pin 3: - matning,

Pin 4: S1,

Pin 5 S1/S2,

Pin 6: Pgm1,

Pin 7: Pgm2,

Pin 8: Jord

Märkning

På tryckgivaren finns märkning med tillverkarens namn, mätområde, spänningsmatning, utsignal och serienummer.

Beställningsnyckel

AT7762-10V		
AT 7759	-10	V
Fig. nr	Tryckomr. (bar)	Vakt

AT 7762	-0,1	-0,16	-0,6	-1	-2,5	-4	-6	-10	-16	-25	-40
Område bar	0-0,1	0-0,16	0-0,6	0-1	0-2,5	0-4	0-6	0-10	0-16	0-25	0-40
Övertryck max	1	1	3	10	10	20	20	100	100	100	100