

Bernard **FIRST-90** el-aktuator type AQ Logic V3 er en kompakt og robust kombination af el-motor og gearudveksling, der yder fra 50-800 Nm. Udvekslingen består af en fedtsmurt selvspærrende gearudveksling med 90°-drejende gearudveksling.

**AQ Logic** er baseret på den nyeste sensor teknologi og inkluderer intern styring for enten On/off eller analog applikationer. AQ leveres med stort og tydeligt LCD display samt betjeningspanel for lokal omstyring.

AQ serien er designet som "non-intrusive" hvilket betyder at al opsætning og justering sker fra betjeningspanelet eller endnu lettere – fra SMART phones.



### Anvendelse

Aktuatoren kan påbygges alle typer 90°-drejende afspærrings- og reguleringsventiler fra DN50-300 afhængig af fabrikat.

### Kvalitetssikring

CE mærket iht. gældende ECC og EN normer.

### Tekniske data

Detalje	Beskrivelse
Hus og dæksel	Letmetaludførelse og epoxymalet hus sort dæksel i champagne RAL 1014, ISO 12944 C3
Tæthedsklasse	IP 68
Endestopsensor	Programmérbar.
Momentsensor (ikke AQ5-15)	Programmérbar.
Mekanisk anslag	2 stk. (justerbare +/- 2°).
Mekanisk stillingsviser	LCD display.
Termisk beskyttelse	Viklingstermostat (+110°C), isolationsklasse F motor.
Kabeltilslutning	3 stk. M20 og 2 stk. M16 gevind.
Omgivelsestemperatur	-20°C til +60°C (ekstra -40°C til +60°C).
Håndhjul	For manuel betjening (ikke medløbende) med foldbart "hurtiggreb".
Varmelegeme	230V 8W (standard)
Standardfortrådning	Iht. BC eller instruktion IN305.



### Standard bestykningen:

Komplet intern styring med display og betjeningspanel for on/off styring (gældende for alle spændinger).

### Ekstra:

- Positioner 0/2-10V, 4-20 mA (ikke 24 Vdc motor udførelse)
- Signal-relækort (4 stk. SPDT kontakter)
- Profibus DPV1
- MODBUS RTU
- Montagefod og udlæggerarm

### Vedligeholdelse

Aktuatoren er vedligeholdelsesfri og gearhuset er livstids fedtsmurt.

**Driftform og levetid iht, EN 15714-2**

- On/off Class A S4-30%
- Let-regulering (Inching) Class B S4-30%, 360 starter/time

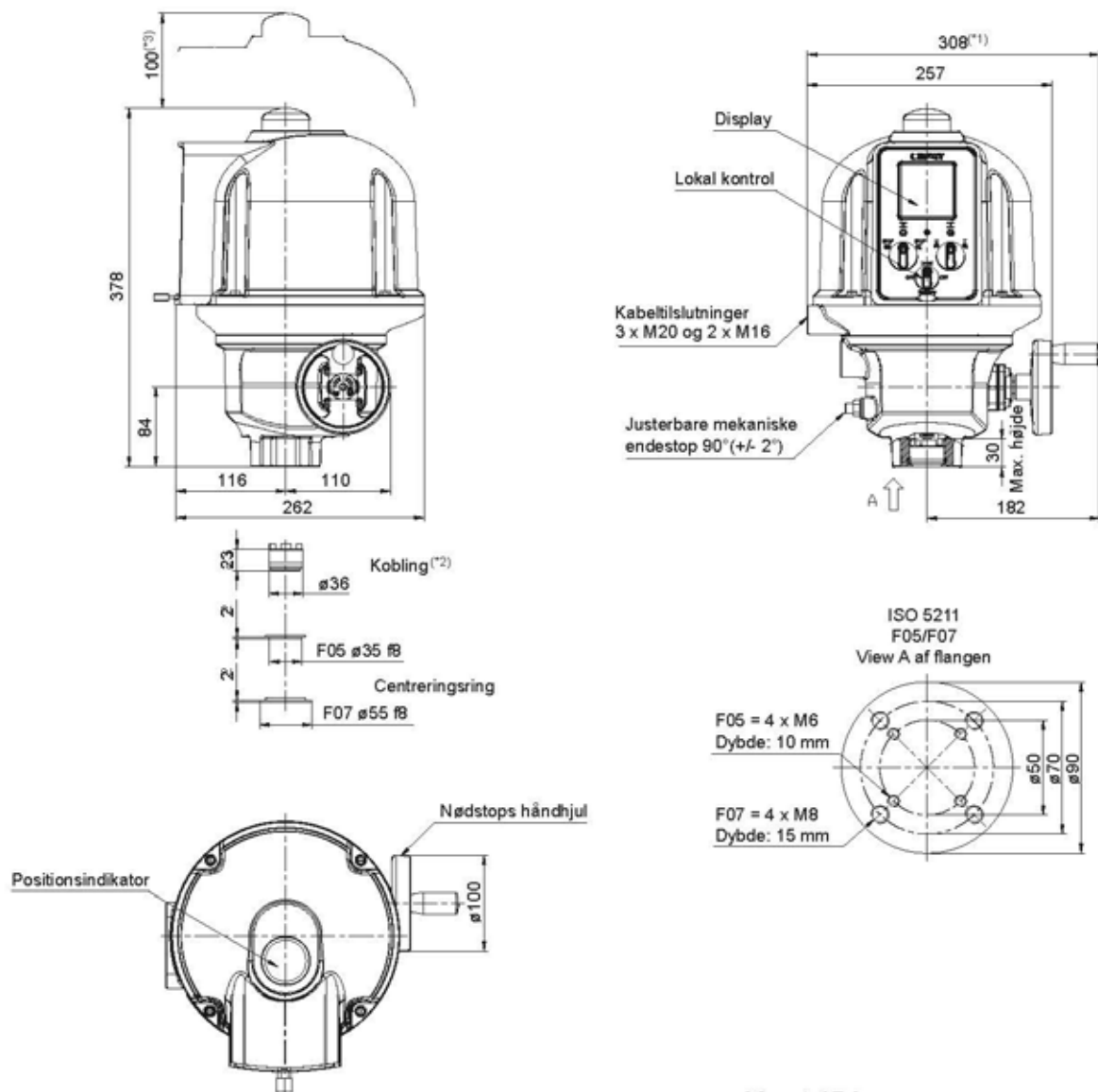
Type	Moment	Manøvretime		ISO flange	1 x 230 Vac 50/60 Hz			3 x 400 Vac 50 Hz		
		50 Hz	60 Hz		start	nom.		start	nom.	
	Nm	s/90°	s/90°		A	A	kW	A	A	kW
AQ05	50	16	13	F05/07	0,7	0,6	0,015	0,5	0,3	0,03
AQ10	100	25	21	F05/07	0,7	0,6	0,015	0,5	0,3	0,03
AQ15	150	30	25	F05/07	1,1	0,8	0,03	0,5	0,3	0,03
AQ25	250	30	25	F07/10	1,4	1,1	0,04	0,5	0,3	0,04
AQ30	300	35	30	F07/10	1,4	1,1	0,04	0,7	0,3	0,04
AQ50	500	35	30	F07/10	1,7	1,2	0,06	0,8	0,3	0,07
AQ80	800	60	50	F10/12	1,7	1,2	0,06	0,75	0,4	0,07

- Regulering Class CIII S4-50%, 1200 starter/time

Type	Moment	Manøvretime		ISO flange	1 x 230 Vac 50/60 Hz			3 x 400 Vac 50 Hz		
		50 Hz	60 Hz		start	nom.		start	nom.	
	Nm	s/90°	s/90°		A	A	kW	A	A	kW
AQ05	50	16	13	F05/07	0,7	0,6	0,015	0,5	0,3	0,03
AQ10	100	25	21	F05/07	0,7	0,6	0,015	0,5	0,3	0,03
AQ15	150	30	25	F05/07	1,1	0,8	0,03	0,5	0,3	0,03
AQ25	250	30	25	F07/10	1,4	1,1	0,04	0,5	0,3	0,04
AQ30	300	35	30	F07/10	1,4	1,1	0,04	0,7	0,3	0,04
AQ50	500	35	30	F07/10	1,7	1,2	0,06	0,8	0,3	0,07
AQ80	800	60	50	F10/12	1,7	1,2	0,06	0,75	0,4	0,07

Type	Moment	Manøvretime	ISO flange	24 Vdc		
				start	nom.	
	Nm	s/90°		A	A	kW
AQ05	50	13	F05/07	8	2,5	0,03
AQ10	100	21	F05/07	8	2,5	0,03
AQ15	150	25	F05/07	8	2,5	0,03
AQ25	250	25	F07/10	10	3,5	0,05
AQ30	300	35	F07/10	10	4,0	0,05
AQ50	500	60	F07/10	10	4,0	0,05

## Dimensioner AQ5-15 Logic V3



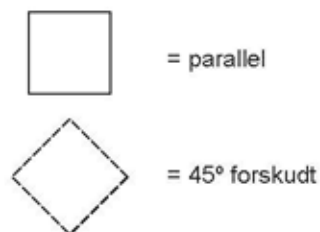
**Vægt 15 kg**

(\*1) - Ved udfoldet håndgreb

(\*2) - Kobling vist i lukket position

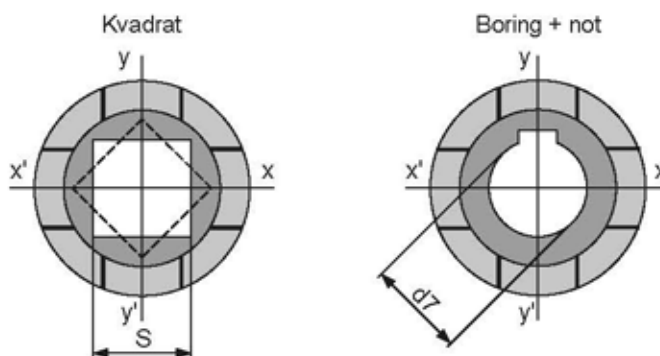
(\*3) - Dimension for at muliggøre demontage

## Bearbejdning af klokobling



NB! Bedes oplyst.

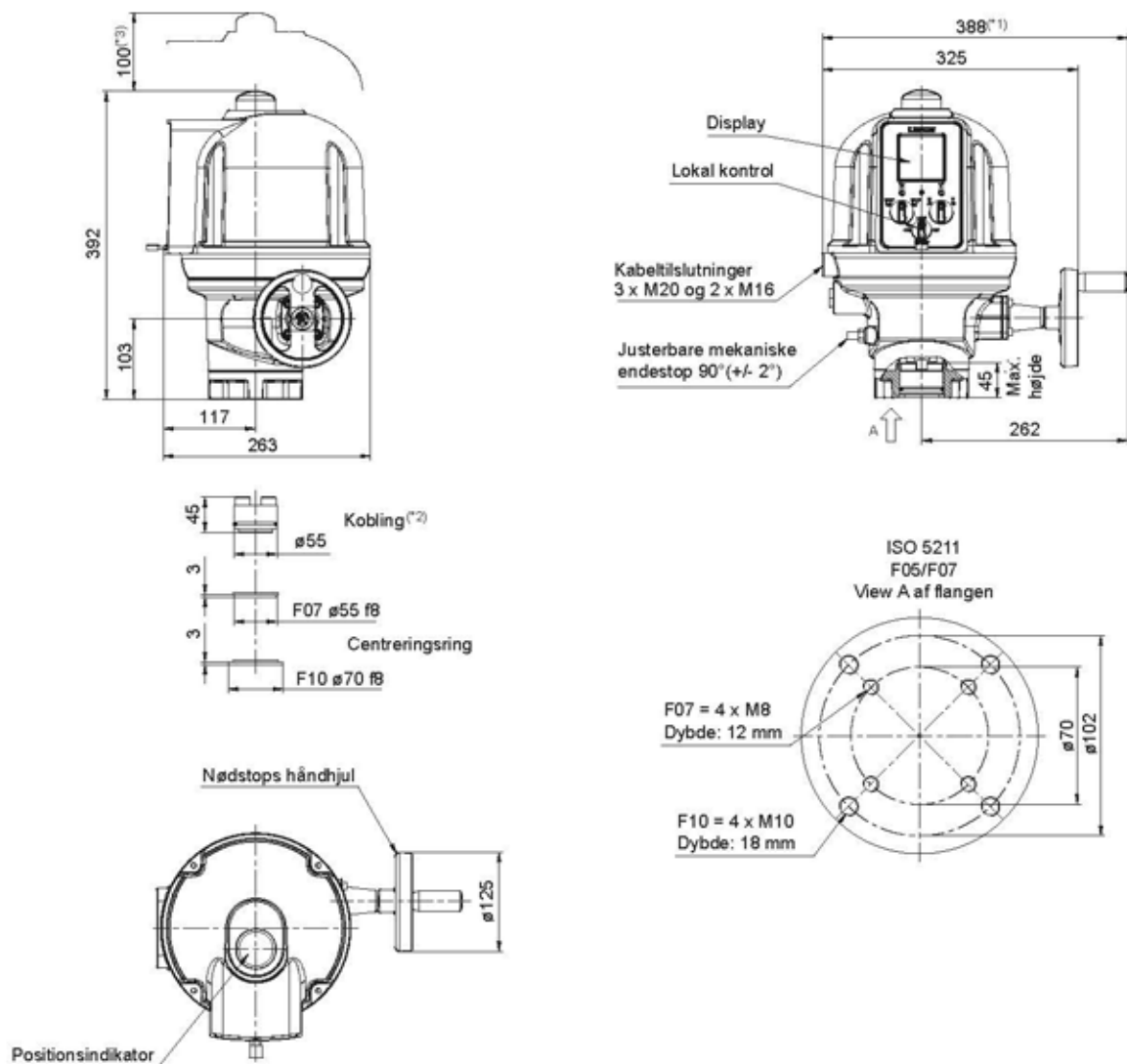
Standard dimensioner.  
Andre mål på forespørgsel.



NB! Oplys venligst ønsket not stilling.

Type	S mm	d7 mm
AQ5-15	max. 22	Ø19

## Dimensioner AQ25 Logic V3



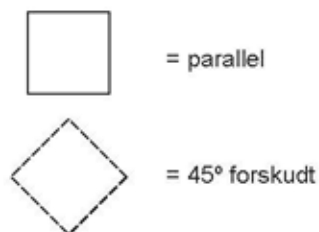
**Vægt 18 kg**

(\*1) - Ved udfoldet håndgreb

(\*2) - Kobling vist i lukket position

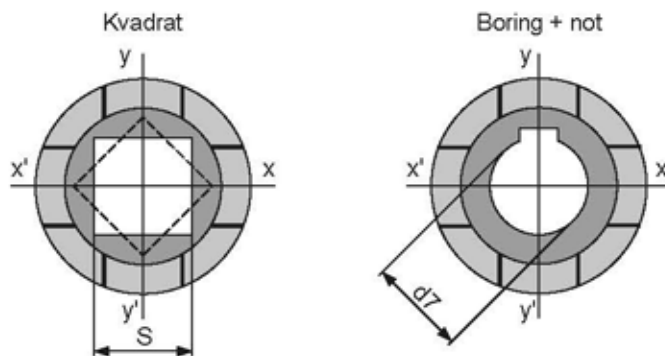
(\*3) - Dimension for at muliggøre demontage

## Bearbejdning af klokobling



NB! Bedes oplyst.

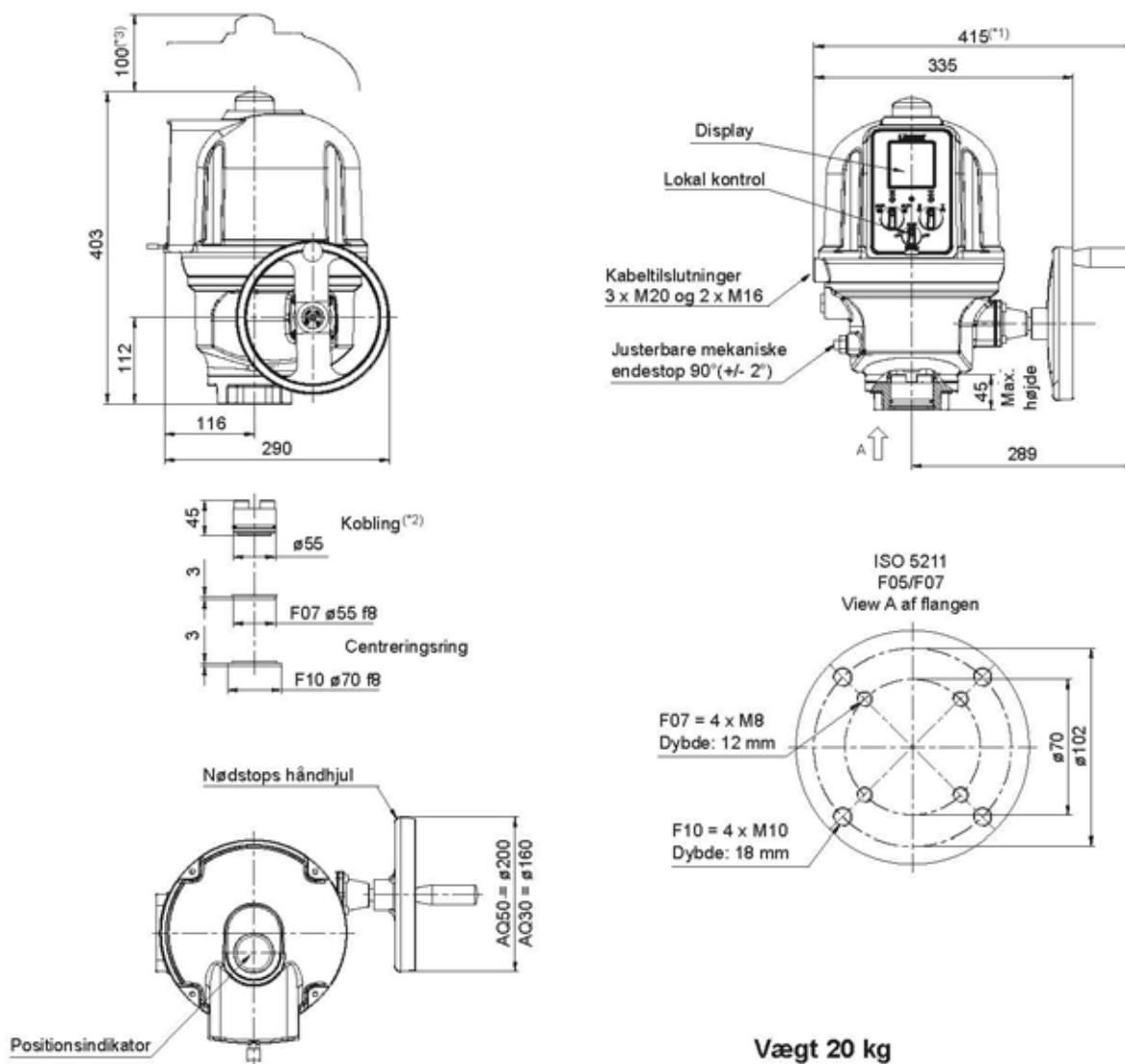
Standard dimensioner.  
Andre mål på forespørgsel.



NB! Oplys venligst ønsket not stilling.

Type	S mm	d7 mm
AQ25	max. 30	Ø27

## Dimensioner AQ30-50 Logic V3



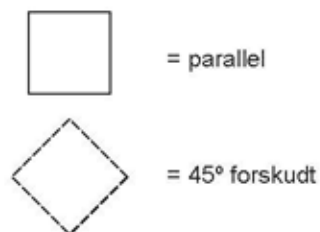
**Vægt 20 kg**

(\*1) - Ved udfoldet håndgreb

(\*2) - Kobling vist i lukket position

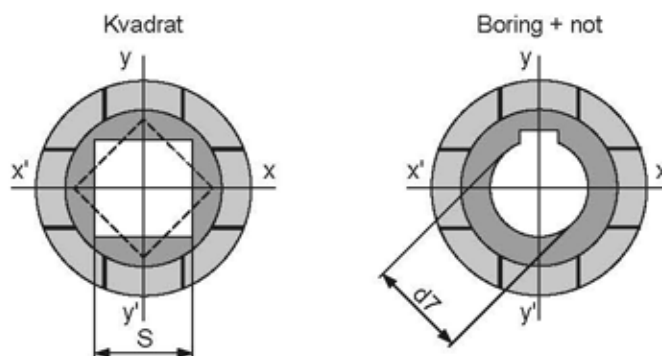
(\*3) - Dimension for at muliggøre demontage

## Bearbejdning af klokobling



NB! Bedes oplyst.

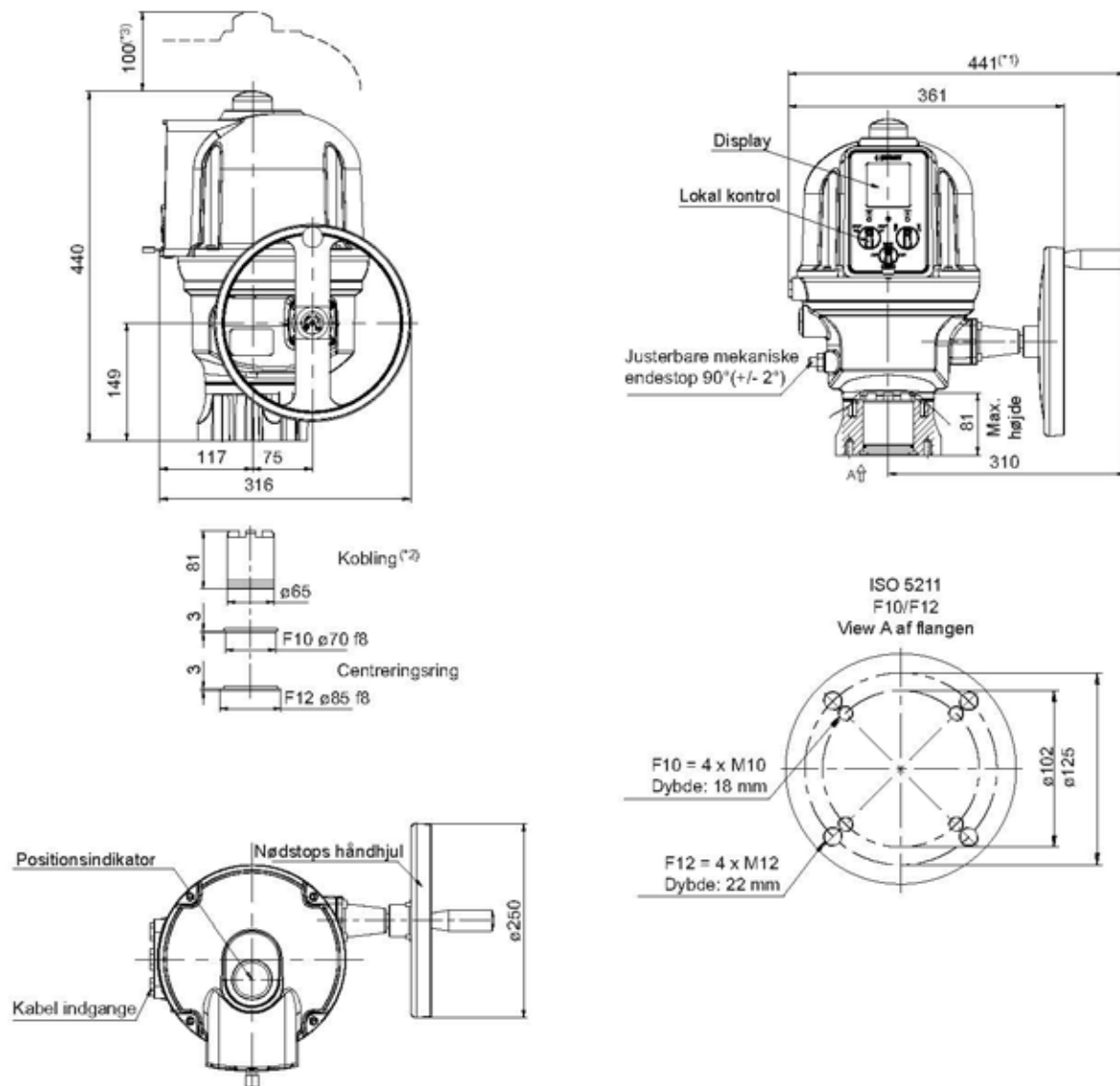
Standard dimensioner.  
Andre mål på forespørgsel.



NB! Oplys venligst ønsket not stilling.

Type	S mm	d7 mm
AQ30	max. 30	Ø27
AQ50	max. 32	Ø27

## Dimensioner AQ80 Logic V3



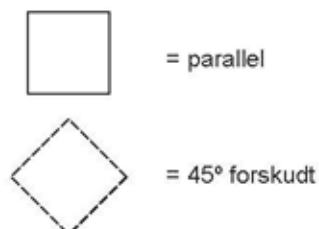
**Vægt 23 kg**

(\*1) - Ved udfoldet håndgreb

(\*2) - Kobling vist i lukket position

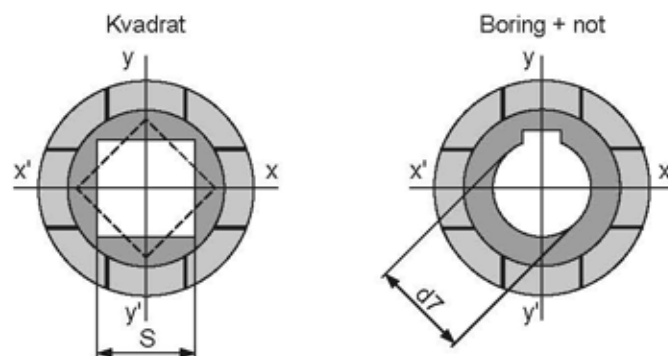
(\*3) - Dimension for at muliggøre demontage

## Bearbejdning af klokobling



NB! Bedes oplyst.

Standard dimensioner.  
Andre mål på forespørgsel.



NB! Oplys venligst ønsket not stilling.

Type	S mm	d7 mm
AQ80	max. 36	Ø40