

Armatec Tandhjulspumpe

SPX Johnson

TG L

Dimensionsområde	Max. Tryk	Max. viskositet	Max. temperatur	Materialer (Hus)
Max. 8 m ³ /h	25 bar	60.000 M.Pas	250°C	Støbejern

Anvendelsesområde

Tandhjulspumperne egner sig til en række forskellige industrier og applikationer bl.a. petrokemisk industri (bitumen, dieselolie, smørreolie m.m.), kemisk industri (isocyanat, plastic, syrer), farve & lakindustri (skibsmaling, lak, trykfarve), levnedsmiddelindustri (chokolade, vegetabiliske olie, melasse og dyrefoder).



Kvalitetsikring

Pumperne er CE mærket iht. Maskindirektivet

Funktion & konstruktion

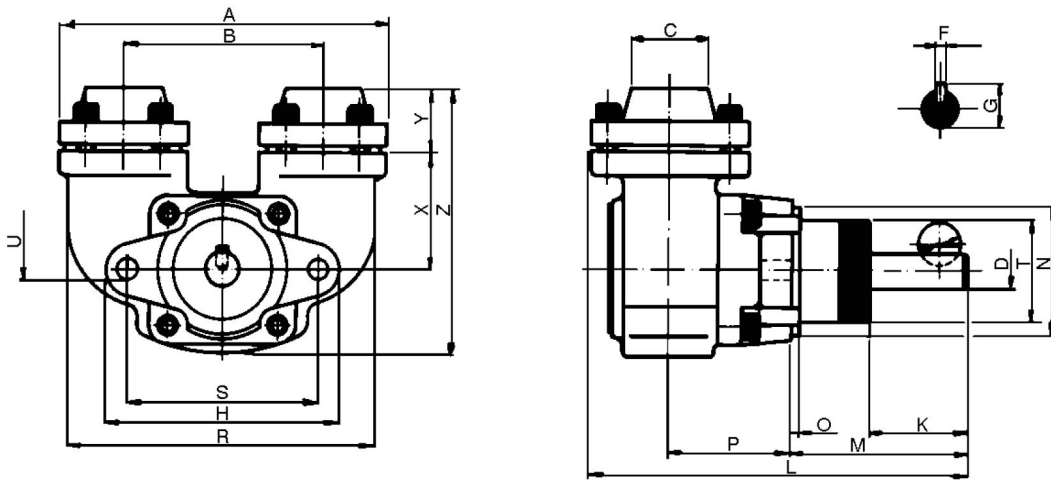
Pumperne konstrueres efter kundens behov. Muligheder for større tolerancer på rotor og tandhjul samt forskellige materialer. Der tilbydes også en række forskellige tætningsmuligheder og det er muligt at få pumpen leveret med påbygget overtryksventil.

TopGear L pumpen kan fås med flere forskellige tætningstyper, blandt andet mekanisk tætning eller blød packning.

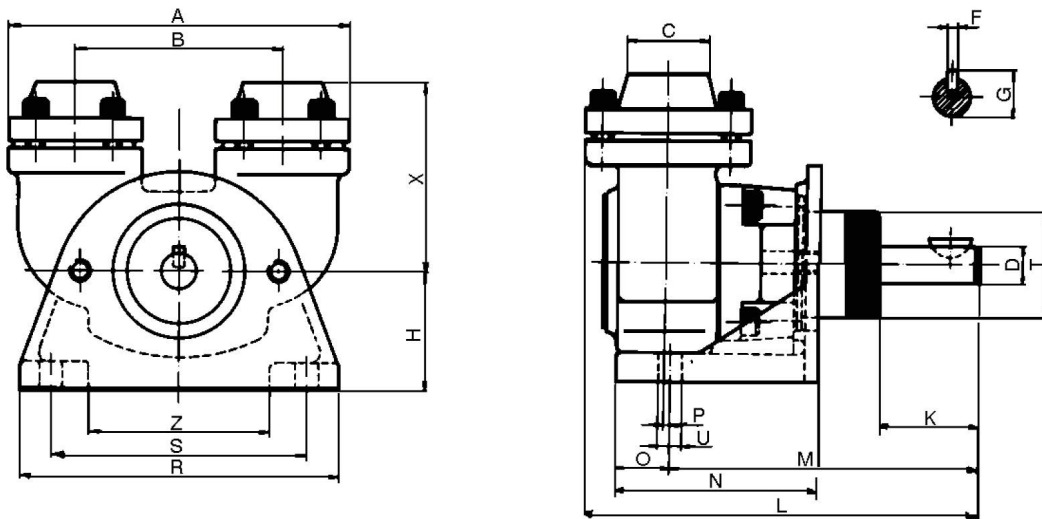
Armatec Tandhjulspumpe

SPX Johnson

TG L



Dimensionstegning TG L



Dimensionstegning TG L med fod

Armatec Tandhjulspumpe

SPX Johnson

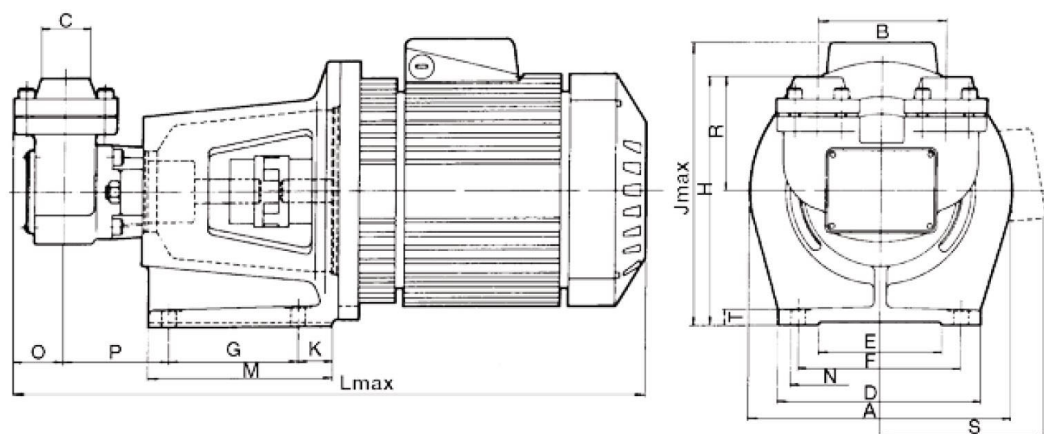
TG L

Mål [Pumpe]

	TG L002	TG L004	*	TG L009	TG L018	*	TG L047	TG L095	*
A	123	123		162	162		205	205	
B	68	68		98	98		128	128	
C	30 / 1"	30 / 1"		38 / 1 ¹ / ₄ "	38 / 1 ¹ / ₄ "		44,5 / 1 ¹ / ₂ "	44,5 / 1 ¹ / ₂ "	
D ¹	12	12		18	18		25	25	
F	4	4		6	6		8	8	
G	13,5	13,5		20,5	20,5		28,0	28,0	
H	93	93	44	114	114	56	160	160	65
K	28	28		47	47		47	47	
L	136	136		186	186		220	220	
M	62	62	98	87	87	145	107	107	169
N	48	48	67	62	62	98	90	90	115
O	3	3	18	4	4	25	4	4	34
P	39	39	3	60	60	2	67	67	5
R	108	108		150	150		182	182	
S	78	78	85	94	94	120	140	140	150
T	34	34		48	48		60	60	
U	9,0	9,0	8,5	11,0	11,0		11,0	11,0	13,5
X	46	46	71	57	57	87	81	81	111
Y	25	25		30	30		30	30	
Z	102	102	68	126	126	86	175	175	125
Vægt	3,0	3,0		7,0	7,0		13,5	13,5	

¹ Følgende tolerancer gælder for ISO f6

* Ekstra mål for pumpe med fod for montering



Dimensionstegning TG L med motor

Mål [Unit]

	TG L002 TG L004			TG L009 TG L018						TG L047 TG L095						
IEC	63	71	80	63	71	80	90S	90L	100L	112M	90S	90L	100L	112M	132S	132M
A	160	160	200	160	160	200	200	200	250	250	200	200	250	250	300	300
B	68	68	68	98	98	98	98	98	98	98	128	128	128	128	128	128
C	30/ BSP 1"			38/ BSP 1,1/4"												
D	145	145	145	145	145	170	170	170	210	210	200	200	230	230	230	230
E	85	85	85	85	85	110	110	110	140	140	130	130	160	160	160	160
F	120	120	120	120	120	140	140	140	180	180	170	170	200	200	200	200
G	60	60	60	60	60	100	100	100	100	100	120	120	120	120	120	120
H*	156	156	176	172	172	192	192	192	217	217	231	231	241	241	273	273
J	185	205	235	185	205	235	240	240	280	305	255	255	280	305	362	362
K	25	25	35	25	25	25	25	25	25	25	40	40	50	50	60	60
L*	380	400	435	430	450	490	520	545	565	630	570	595	625	680	725	770
M	100	100	110	110	110	140	140	140	140	140	175	175	185	185	200	200
N	9	9	9	9	9	11	11	11	11	11	11	11	11	11	11	11
O*	35	35	35	40	40	40	40	40	40	40	46	46	46	46	46	46
P	57	57	57	100	100	80	80	80	80	80	87	87	87	87	97	97
R*	71	71	71	87	87	87	87	87	87	87	111	111	111	111	111	111
S	90	120	130	90	120	130	135	135	150	175	135	135	150	175	200	200
T	15	15	15	12	12	15	15	15	15	15	15	15	15	15	18	18

* Med påbygget sikkerhedsventil vil følgende mål øges med:

TG L002 - TG L004: H og R 26 mm, L og O 38 mm.

TG L009 - TG L018: H og R 26 mm, L og O 46 mm.

TG L047 - TG L095: H og R 30 mm, L og O 55 mm.

Sikkerhedsventiler

TopGear pumperne kan også fås med påbyggede sikkerhedsventiler. Overtryksventilerne sikrer pumpen samt andre komponenter i rørsystemet imod tryksskader. Når pumpen anvendes til reverserende drift, forsynes den med dobbeltvirkende sikkerhedsventil.

Ventilerne er delt op i 4 arbejdsområder:

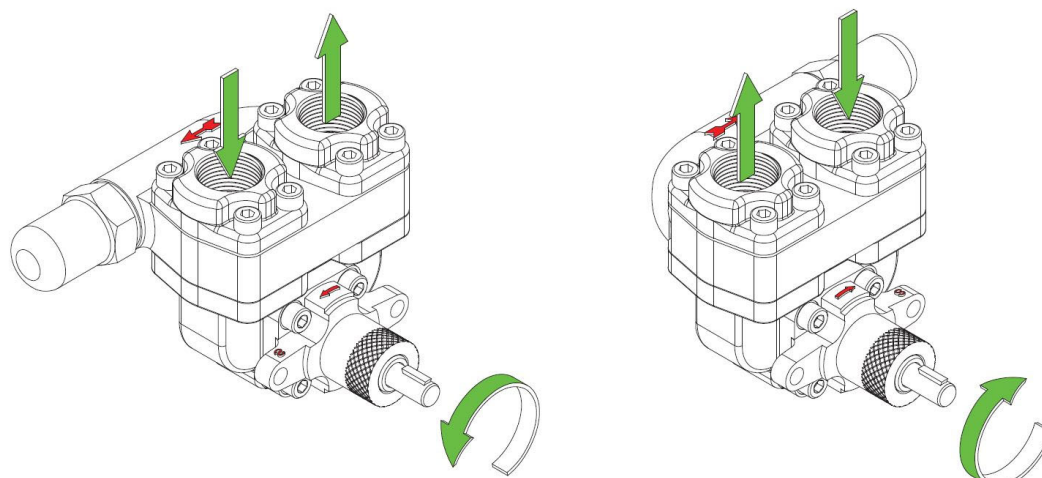
03 = overtryksventil for arbejdsområde 0,5-3 bar

15 = overtryksventil for arbejdsområde 1-15 bar

25 = overtryksventil for arbejdsområde 13-25 bar

30 = overtryksventil for arbejdsområde 20-26 bar

Note: Sikkerhedsventilen kan ikke anvendes som flow regulator. Væsken vil cirkulere gennem pumpen og stige i temperatur hurtigt på grund af friktionstab.



Placering af sikkerhedsventil i forhold rotationsretningen

RBS4

RBS4 pumpen er magen til TG L018 i forhold til kapacitet og størrelse. Alle medieberørte dele er lavet af rustfrit stål AISI 316 og rotoren er med et dobbelt kugleleje.

Oprindeligt blev RBS4 designet til håndtering af slibende tekstilblæk hvilket stadig den primære applikation den anvendes til.

Takket være en kombination af materialer (rustfrit stål/FPM (DIN/ISO) / FKM (ASTM)), kan en række af ætsende væsker håndteres.