

Armatec Tandhjulspumpe

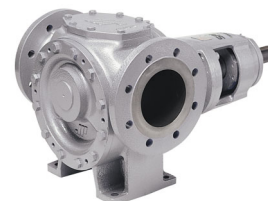
SPX Johnson

TG GS

Dimensionsområde	Max. Tryk	Max. viskositet	Max. temperatur	Materialer (Hus)
Max. 80 m ³ /h	10 bar	5.000 M.Pas	200°C	Støbejern

Anvendelsesområde

Tandhjulspumperne egner sig til en række forskellige industrier og applikationer bl.a. petrokemisk industri (bitumen, diselolie, smørreolie m.m.), kemisk industri (isocyanat, plastic, syrer), farve & lakindustri (skibsmaling, lak, trykfarve), levedsmiddelindustri (chokolade, vegetabiliske olie, melasse og dyrefoder).



Kvalitetsikring

Pumperne er CE mærket iht. Maskindirektivet

Funktion & konstruktion

Pumperne konstrueres efter kundens behov. Muligheder for større tolerancer på rotor og tandhjul samt forskellige materialer. Der tilbydes også en række forskellige tætningsmuligheder og det er muligt at få pumpen leveret med påbygget overtryksventil.

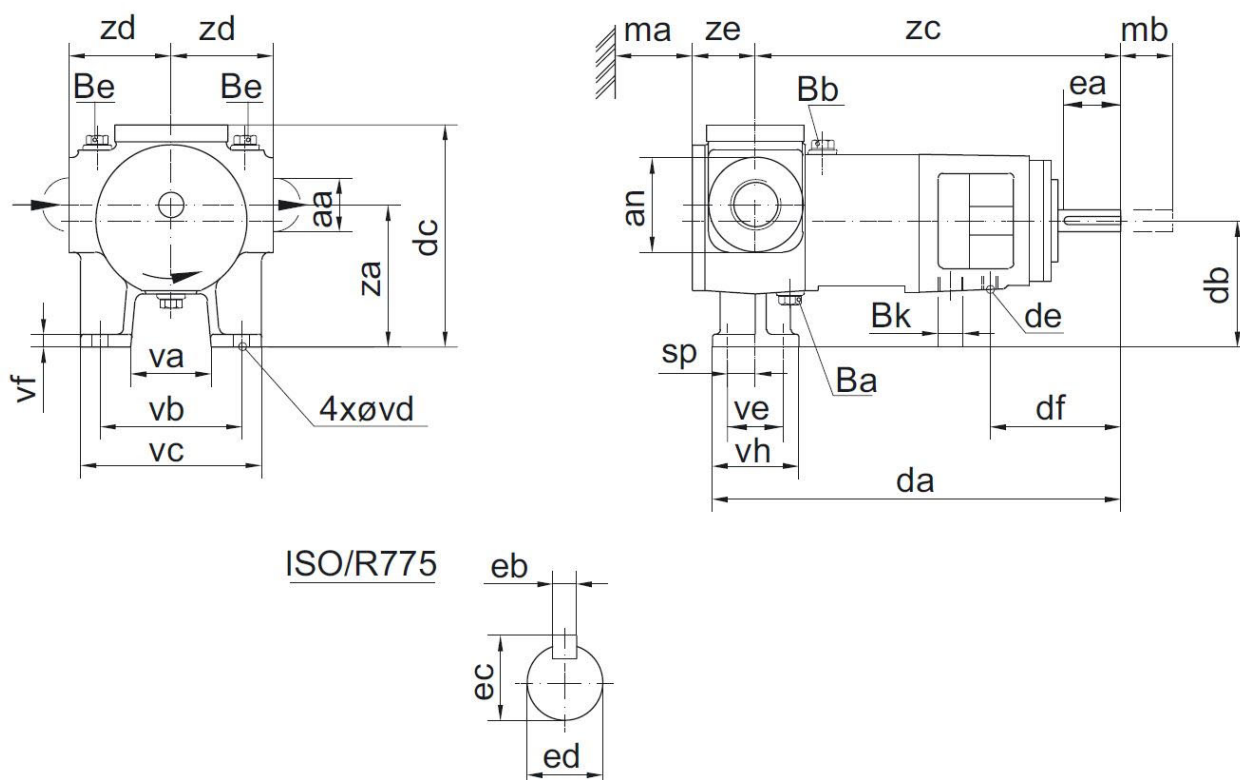
TG GS tilbydes S-kapper til brug med mættet damp eller ikke-farlige medier. Disse leveres med cylindriske gevindtilslutninger ifølge ISO 228-1.

Max. temperatur: 200°C

Max. tryk: 10 bar

Materialer: Støbejern GG25

TopGear GS er konstrueret med mekanisk tætning



Dimensionstegning for størrelserne TG GS2-25 til TG GS6-40

Armatec Tandhjulspumpe

SPX Johnson

TG GS

Mål [GS2-25 til GS6-40]

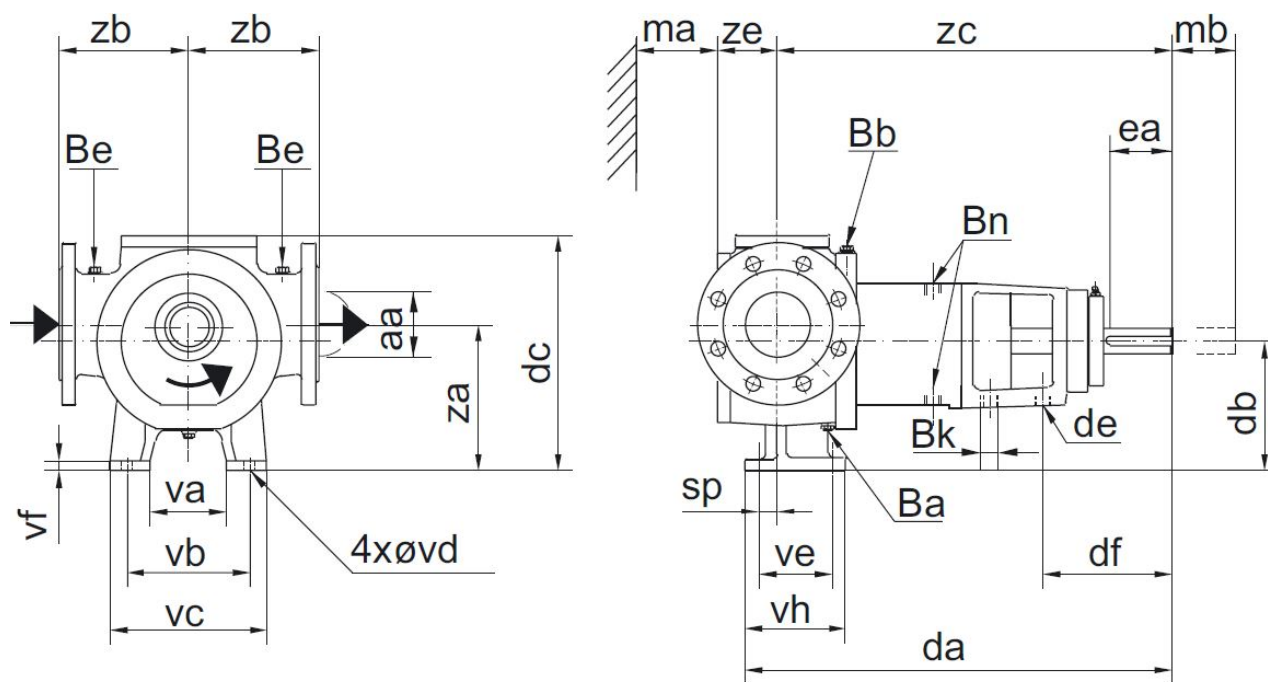
	TG GS2-25	TG GS3-32	TG GS6-40
aa	G 1	G 1 1/4	G 1 1/2
an	60	60	70
Ba	G 1/4	G 1/4	G 1/4
Be	G 1/4	G 1/4	G 1/4
Bk	Rp 3/8	Rp 3/8	Rp 3/8
da	246	246	293
db	80	80	100
dc	147	147	179
de	M10	M10	M12
df	81	81	88
ea	39	39	40
eb	5 h9	5 h9	6 h9
ec	18	18	21,5
ed	16 j6	16 j6	19 j6
ma	50	50	60
mb	50	50	60
sp	17.5	17.5	22
va	51	51	53
vb	90	90	100
vc	115	115	127
vd	10	10	12
ve	35	35	45
vf	10	10	11
vh	55	55	70
za	90	90	110
zc	218	218	258
zd	65	65	80
ze	46	46	54

Der er ingen forbehold for tekniske ændringer og trykfejl.

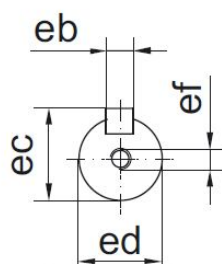
Armatec Tandhjulspumpe

SPX Johnson

TG GS



ISO/R775



Dimensionstegning for størrelserne TG GS15-50 til TG GS185-125

Mål [GS15-50 til GS185-125]

	TG GS15-50	TG GS23-65	TG GS58-80	TG GS86-100	TG GS185-125
aa	50	65	80	100	125
Ba	G 1/4	G 1/4	G 1/2	G 1/2	G 1/2
Bp	G 1/2	G 1/2	G 1/2	G 1/2	G 1/2
Be	G 1/4	G 1/4	G 1/4	G 1/4	G 1/4
Bk	Rp 1/2	Rp 1/2	Rp 3/4	Rp 3/4	Rp 3/4
da	389	400	479	499	623
db	112	112	160	160	200
dc	209	219	297	315	380
de	M16	M16	M20	M20	M20
df	126	126	159	162	204
ea	60	60	80	80	110
eb	8 h9	8 h9	10 h9	10 h9	14 h9
ec	31	31	35	35	51.5
ed	28 j6	28 j6	32 k6	32 k6	48 k6
ef	M10	M10	M12	M12	M16
ma	75	80	105	125	155
mb	75	80	100	115	155
sp	15	26	22.5	32	30.5
va	70	80	100	100	120
vb	120	130	160	160	200
vc	150	160	200	200	260
vd	12	12	14	14	18
ve	60	60	90	90	125
vf	14	14	17	17	22
vh	90	90	125	125	170
za	125	125	180	185	230
zb	125	125	160	180	200
zc	359	359	439	449	570
ze	61	70	81	91	116

Sikkerhedsventiler

TopGear pumperne kan også fås med påbyggede sikkerhedsventiler. Overtryksventilerne sikrer pumpen samt andre komponenter i rørsystemet imod trykskader. Når pumpen anvendes til reverserende drift, forsynes den med dobbeltvirkende sikkerhedsventil.

Ventilerne er delt op i 3 arbejdsområder:

04 = overtryksventil for arbejdsområde 1-4 bar

06 = overtryksventil for arbejdsområde 3-6 bar

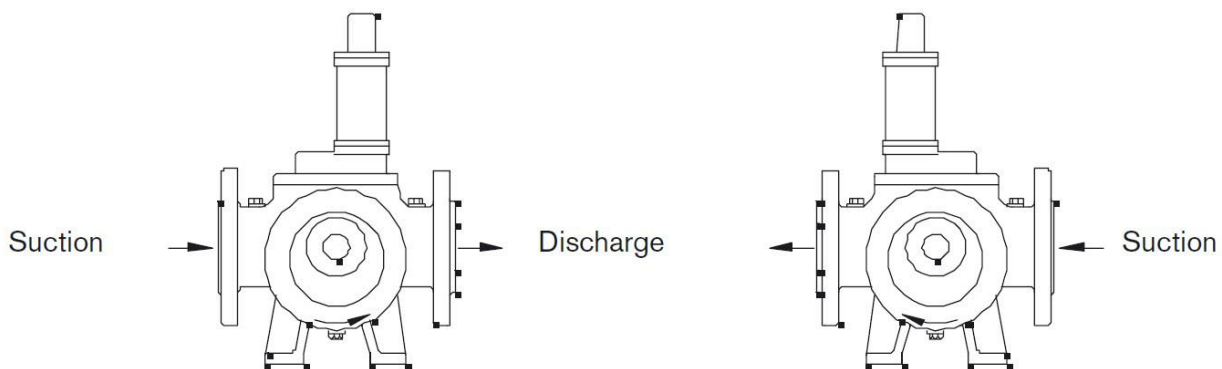
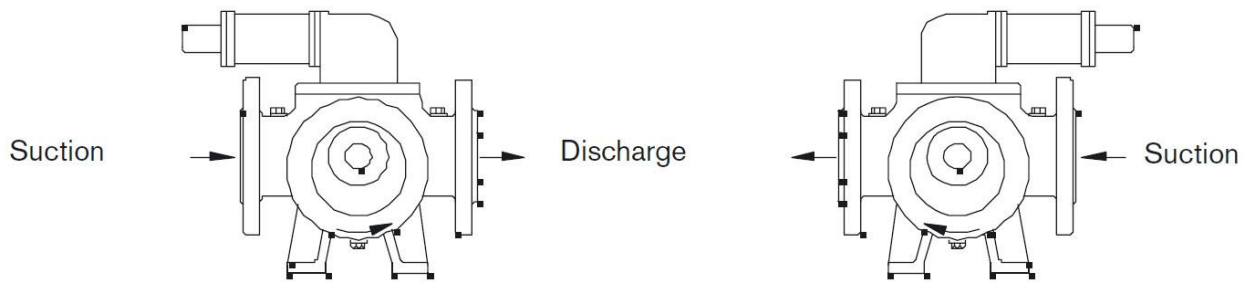
10 = overtryksventil for arbejdsområde 5-10 bar

Note: Sikkerhedsventilen kan ikke anvendes som flow regulator. Væsken vil cirkulere gennem pumpen og stige i temperatur hurtigt på grund af friktionstab.

Armatec Tandhjulspumpe

SPX Johnson

TG GS



Placering af sikkerhedsventil