



# Alfa Laval T5

## Packningsförsedd plattvärmväxlare för flera användningsområden

Alfa Laval Industrial line är ett brett produktsortiment som används i praktiskt taget alla typer av industrier.

Denna modell passar för många användningsområden och det finns en stor mängd plattor och packningar att tillgå.

### Användningsområden

- Bioteknik och läkemedel
- Kemikalier
- Energi
- Livsmedel och drycker
- Hemvård och personlig vård
- VVS/fjärrvärme och kyla
- Maskin- och tillverkningsindustri
- Sjöfart och transporter
- Gruvdrift, mineraler och pigment
- Massa och papper
- Halvledare och elektronik
- Stål
- Vatten- och avfallsbehandling

### Fördelar

- Hög energieffektivitet – låg driftkostnad
- Flexibel konfiguration – värmeöverföringsytan kan ändras
- Enkel installation – kompakt utförande
- Lättservad – lätt att öppna för inspektion och rengöring och lätt att rengöra med CIP
- Tillgång till Alfa Lavals globala servicenätverk

### Funktioner

Varje detalj är noggrant utformad för att säkerställa optimal prestanda, hög tillgänglighet och enkelhet i underhåll. Ett urval av tillgängliga funktioner:

- Hörnstyrt inriktningssystem
- Clip-on-packning
- Läckutrymme
- Fast bultskalle
- Nyckelhålsformad bultöppning
- Lyftögla
- Foder
- Låsbricka
- Dragbultsskydd



### Utökad prestanda

#### med Alfa Lavals 360° Service Portfolio

Vår omfattande service säkerställer prestandan hos Alfa Lavals utrustning under hela dess livslängd. Tillgången på reservdelar och vårt serviceteams engagemang samt kompetens ger dig "peace of mind".

#### Upstart

- Installation
- Installationsövervakning
- Driftsättning

#### Underhåll

- Rengöringsservice
- Rekonditionering
- Reparation
- Serviceverktyg
- Reservdelar

#### Support

- Exklusivt lager
- Teknisk dokumentation
- Telefonsupport
- Utbildning
- Felsökning

#### Förbättringar

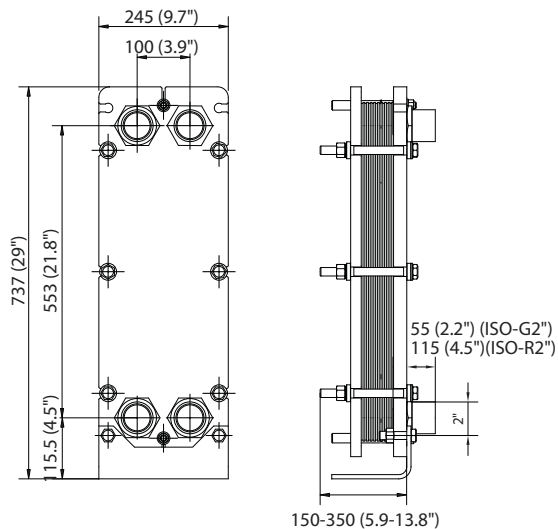
- Uppgradering av utrustning
- Omkonstruktion
- Utbyte och komplettering

#### Övervakning

- Konditionsrevision
- Performance Audit

## Måttritning

Mått i mm (tum)



## Driftsdata

Ram, PV-kod	Max dimensionerat tryck (barg/psig)	Max dimensionerad temperatur (°C/°F)
FG, ASME	10.3/150	180/356
FG, PED	16,0/232	160/320

Utökad tryck- och temperaturklassning kan vara tillgänglig på begäran.

## Rörslutningar

Gängad anslutning	ISO 228 - G 2
Parallell yttergånga	ISO 228 - G 2 B
Avsmalnande yttergånga	ISO 7 - R 2
	2 - 11,5 NPT

Andra anslutningar kan finnas tillgängliga på begäran.

## Tekniska data

### Plåtar

Namn	Typ	Fri kanal, mm (tum)
T5-B	Enkelplåt	1,8 (0,07)
T5-M	Enkelplåt	2,9 (0,11)

### Material

Värmeöverföringsplåtar	304/304L, 316/316L Ti
Fältpackningar	NBR, EPDM
Flänsanslutningar	Gummifodrad: NBR
Rörslutningar	Rostfritt stål, titan
Ram och tryckfast plåt	Kolstål, epoximålat

Andra material kan vara tillgängliga på begäran.

En del kombinationer av val kan vara omöjliga att konfigurera.

### Hur kontakter jag Alfa Laval

Uppdaterad kontaktinformation för Alfa Laval i alla länder finns på vår globala website [www.alfalaval.com](http://www.alfalaval.com)