



## Alfa Laval TL3

### Packningsförsedd plattvärmväxlare för flera användningsområden

Alfa Laval Industrial line är ett brett produktsortiment som används i praktiskt taget alla typer av industrier.

Den relativt långa plattan gör att modellen lämpar sig för uppgifter med långa temperaturprogram och när hög värmeåtervinning värdesätts. Det finns en stor mängd olika plattor och packningar att tillgå.

Utöver vanlig konfiguration med en platta går denna modell även att få med dubbla plattor. Dubbla plattor används som en extra försiktighetsåtgärd för att förebygga att fluider blandas.

#### Användningsområden

- Bioteknik och läkemedel
- Kemikalier
- Energi
- Livsmedel och drycker
- Hemvård och personlig vård
- VVS/fjärrvärme och kyla
- Maskin- och tillverkningsindustri
- Sjöfart och transporter
- Gruvdrift, mineraler och pigment
- Massa och papper
- Halvledare och elektronik
- Stål
- Vatten- och avfallsbehandling

#### Fördelar

- Hög energieffektivitet – låg driftkostnad
- Flexibel konfiguration – värmeöverföringsytan kan ändras
- Enkel installation – kompakt utförande
- Lättserverad – lätt att öppna för inspektion och rengöring och lätt att rengöra med CIP
- Tillgång till Alfa Laval's globala servicenätverk

#### Funktioner

Varje detalj är noggrant utformad för att säkerställa optimal prestanda, hög tillgänglighet och enkelhet i underhåll. Ett urval av tillgängliga funktioner:

- Hörnstyrt inriktningssystem
- Clip-on-packning
- Läckutrymme
- Fast bultskalle
- Nyckelhålsformad bultöppning
- Lyftögla
- Foder
- Låsbricka
- Dragbultsskydd



#### Utökad prestanda

##### med Alfa Laval's 360° Service Portfolio

Vår omfattande service säkerställer prestandan hos Alfa Laval's utrustning under hela dess livslängd. Tillgången på reservdelar och vårt serviceteams engagemang samt kompetens ger dig "peace of mind".

#### Upstart

- Installation
- Installationsövervakning
- Driftsättning

#### Underhåll

- Rengöringsservice
- Rekonditionering
- Reparation
- Serviceverktyg
- Reservdelar

#### Support

- Exklusivt lager
- Teknisk dokumentation
- Telefonsupport
- Utbildning
- Felsökning

#### Förbättringar

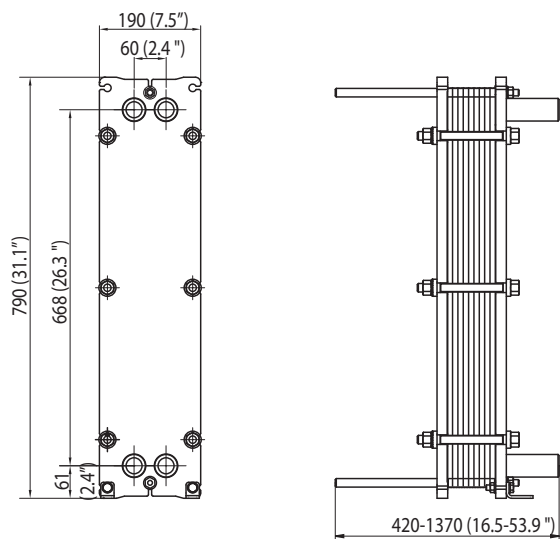
- Uppgradering av utrustning
- Omkonstruktion
- Utbyte och komplettering

#### Övervakning

- Konditionsrevision
- Performance Audit

## Måttritning

Mått i mm (tum)



## Tekniska data

### Plåtar

Namn	Typ	Fri kanal, mm (tum)
TL3-B	Enkelplåt	1,8 (0,07)
TL3-P	Enkelplåt	3,0 (0,12)
TL3-BD	Dubbelväggig plåt	1,8 (0,07)

### Material

Värmeöverföringsplåtar	304/304L, 316/316L, 254 Ti
Fältpackningar	NBR, EPDM, FKM
Röranslutningar	Rostfritt stål, titan
Ram och tryckfast plåt	Kolstål, epoximålat

Andra material kan vara tillgängliga på begäran.

En del kombinationer av val kan vara omöjliga att konfigurera.

## Driftsdata

Ram, PV-kod	Max dimensionerat tryck (barg/psig)	Max dimensionerad temperatur (°C/°F)
-------------	-------------------------------------	--------------------------------------

FG, ASME	10,3/150	180/356
FG, PED	16,0/232	180/356

Utökad tryck- och temperaturklassning kan vara tillgänglig på begäran.

## Röranslutningar

Gängad anslutning	ISO 228 - G 1 1/4
Avsmalnande yttergänga	ISO 7 - R 1 1/4 1 1/4 - 11,5 NPT

Andra anslutningar kan finnas tillgängliga på begäran.

### Hur kontakter jag Alfa Laval

Uppdaterad kontaktinformation för Alfa Laval i alla länder finns på vår globala website [www.alfalaval.com](http://www.alfalaval.com)