

Nimelliskoot DN 15-250	PN 40	Lämpötila-alue Max 400 °C	Materiaali Teräs
----------------------------------	-----------------	-------------------------------------	----------------------------

Käyttökohteet

Sulkuventtiilinä:

- höyrylle
- kuumalle vedelle
- lauhteelle

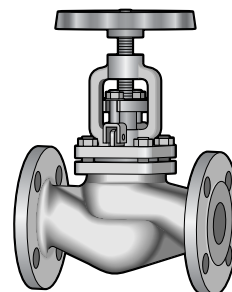
Laadunvarmistus

Testaukset on suoritettu ISO 5208 mukaan. Tiiveysluokka 1.

Materiaalitodistukset EN 10204 3.1 tarvittaessa. Mainittava tilattaessa.

CE-merkintä

Venttiilit täyttävät vaatimuksen AFS 1999:4 (PED), ryhmä 1 ja 2, kategoria III.

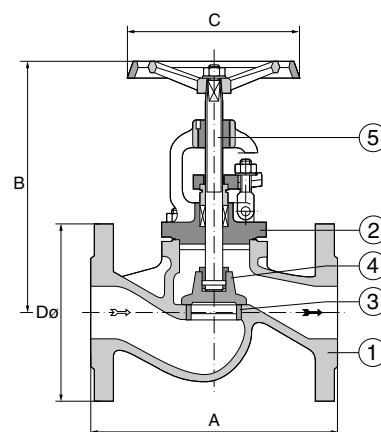


AT 1040C

Osaluettelo

1	Runko	Teräs 1.0619
2	Kansi	Teräs 1.0619
3	Istukka	Ruostumaton teräs 1.4021*
4	Lautanen	Ruostumaton teräs 1.4021*
5	Kara	Ruostumaton teräs 1.4021*

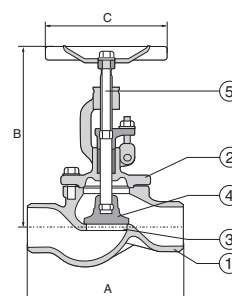
* Lämpötilan ollessa yli 350 C suositellaan stellittiä



Mitat ja paino

DN	15	20	25	32	40	50	65	80	100	125	150	200	250
A	130	150	160	180	200	230	290	310	350	400	480	600	730
B	185	185	210	210	235	240	290	305	370	400	470	570	625
C	120	120	140	140	160	160	180	200	225	225	300	400	400
D	95	105	115	140	150	165	185	200	235	270	300	375	450
Paino	3,9	4,6	6,3	7,5	10,5	14	21,5	26	51	63,5	105	175	323

Mitat mm, paino kg.



Toiminta ja rakenne

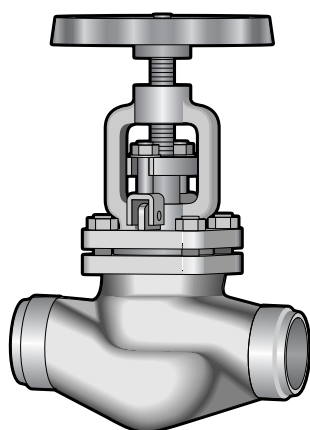
Nouseva, ulkokierteinen kara. Suorat tiivistepinnat.

Lautasessa poksin takatiivistys auki-asennossa. Painetta tasaava ja avautumista helpottava lautasrakenne DN125 - DN250 kokoluokan venttiileissä.

Tekniset tiedot

Paineen ja lämmön kesto

DIN 2401 mukaiset maksimiarvot:



AT 1040C-SV

Paine ja lämpötila

Käyttöpaine max. bar	Käyttöpaine max. °C
35	200
28	300
21	400

Painehäviön laskemiseksi käytetään seuraavia arvoja:

Kvs

DN	15	20	25	32	40	50	65	80	100	125	150	200	250
K _{vs}	4,2	7,4	12	19	31	47	77	120	188	288	410	725	1145

Max paine-ero

Paine-ero

DN	125	150	200	250
Paine-ero	25	17	10	6

Lisävarusteet ja vaihtoehdot

Uralipoin. Saatavana myös PN16.

Liitännät

AT-numero	DN	Laippaporaus	Hitsausliitännät
AT 1040C	15 - 250	PN 40	DIN 3239 Form D

Asennus

Asennusasento vapaa. Poikkeus: käsipyörä alaspäin

Verkosto huuhdeltava ennen käyttöönottoa.

DN15 - DN100 kokoluokan venttiileissä virtaussuunta alhaalta ylös lautasen alapuolelta.

DN125 - DN250 kokoluokan venttiileissä päinvastainen suunta, eli ylhäältä alas, johtuen erilaisesta lautarakenteesta.

Virtaussuunta on aina merkitty nuolella venttiiliin.

Huolto ja varaosat

Poksin jälkikiristys tarvittaessa.

Merkinnät

Valmistaja, DN, PN, materiaali sekä virtaussuuntaa osoittava nuoli.

Tilauskoodi

Esim: AT 1040C50SV		
AT 1040C	50	SV
AT-numero	DN	hitsauspää