

Istukkaventtiili

palkeella

AT 1050D

Internet_Description

Nimelliskoot	PN	Lämpötila-alue	Materiaali
DN 15-250	40	-10 °C - 400 °C	Teräs

Käyttökohteet

Sulkuventtiilinä:

- höyrylle
- lahteelle
- kuumalle vedelle
- kuumalle öljylle
- neutraaleille kaasuille

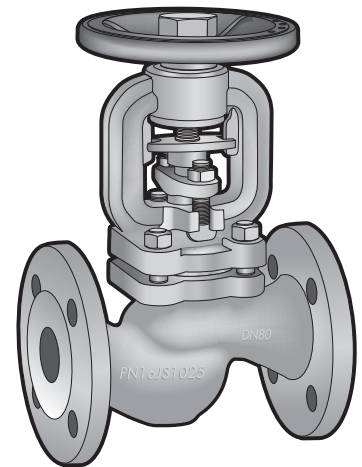
Laadunvarmistus

Testaukset on suoritettu ISO 5208 mukaan. Tiiveysluokka 1.

Materiaalitodistukset EN 10204 3.1 tarvittaessa. Mainittava tilattaessa.

CE-merkintä

Venttiilit täyttävät vaatimuksen AFS 1999:4 (PED), ryhmä 1 ja 2, kategoria II.



AT 1050D

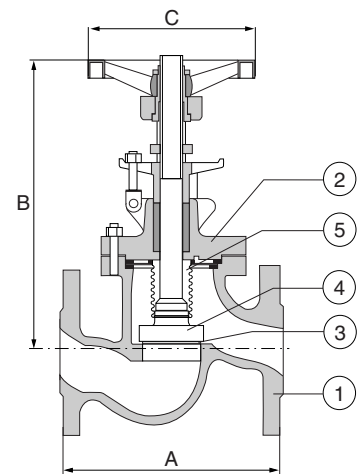
Osaluettelo

1	Runko	Teräs 1.0619
2	Kansi	Teräs 1.0619
3	Istukka	Ruostumaton teräs 1.4021
4	Lautanen	Ruostumaton teräs 1.4021
5	Palje	Ruostumaton teräs 1.4301

Mitat ja painot

DN	15	20	25	32	40	50	65	80	100	125	150	200
A	130	150	160	180	200	230	290	310	350	400	480	600
B	208	208	217	215	235	235	252	270	347	380	420	570
C	120	140	140	140	160	160	180	200	250	250	360	450
Paino	4,4	4,9	5,8	7,4	9,4	12,2	17,3	23,4	40,4	58	83,8	133

Mitat mm, paino kg.



Toiminta ja rakenne

Paljettiiviste (5) estää väliaineen kosketuksen karaan ja sen tiivisteisiin poistaen näin mahdollisuuden venttiilin karan poksivuotoihin.

- Huoltovapaa
- Ulkopuolinen karakierre
- Asennonosoitin kiinni/auki
- Nousematon käsipyörä

Tekniset tiedot

DIN EN 1092 maksimiarvojen mukaisesti:

Paine ja lämpötila

Käyttöpaine max. bar	Käyttölämpötila max. °C
35	200
28	300
21	400

Painehäviö

Painehäviön laskemiseksi käytetään seuraavia arvoja:

Kvs-arvo

D N	15	20	25	32	40	50	65	80	100	125	150	200	250
K _v	4,7	7,4	11,2	18,3	29,3	44,2	73,2	112,2	173,0	290,0	412,0	702,0	1020,0

Paine-ero

Jos paine-ero ylittää alla mainitut arvot suositellaan ohitusventtiilin käyttöä.

Paine-ero

DN	125	150
Δp bar	24	17

Lisävarusteet ja vaihtoehdot

Suuremman nimelliskoot pyydetessä.

Liitännät

AT-numero	Laipat
AT 1050D	PN 40, DIN EN 1092-1

Asennus

Asennusasento vapaa.

Poikkeus: ei käsipyörä alaspäin.

Verkosto huuhteltava ennen käyttöönottoa.

Merkinnät

Valmistaja, DN, PN, materiaali sekä virtaussuuntaa osoittava nuoli.

Istukkaventtiili

palkeella

AT 1050D

Tilaukoodi

Esim: AT 1050D50

AT 1050D

50

AT-numero

DN