

Regelventile in Dreiwegeform

Three way control valves

Robinet à soupape mélangeuse

5270-7010



Elektrische Baureihen
Electric series
Séries électriques

- MV 5271
- MV 5274

Pneumatische Baureihen
Pneumatic series
Séries pneumatiques

- PV 6271
- PV 6274

Motorventile für die Mischung und Verteilung von Thermalöl sowie flüssiger und gasförmiger Medien

- Nennweite DN 20...100,
- Nenndruck PN 16, 25
- Dreiwegeform mit verkürztem B-Flansch
- Stopfbuchsabdichtung oder langlebige gekammerte Faltenbalgabdichtung mit Verdrehsicherung
- Antrieb auf dem Ventil um 90° drehbar für einfache Bedienung und Verkabelung

Motorized control valves for mixing and distribution of thermal oil and liquids gases

- Nominal diameter DN 20...100
- Nominal pressure PN 16, 25
- Three-way design with short B-flange
- Spindle packing with chevron rings or long life torsion safe chambered bellows seal
- Easy to change the actuator orientation for operation and cabling access

Vannes motorisées pour le mélange et la distribution d'huiles thermiques et de fluides

- Diamètre nominal DN 20...100
- Pression nominale PN 16, 25
- Vanne à 3 voies avec brides B raccourcies
- Etanchéité par presse-étoupe ou par soufflet longue durée, avec sécurité de torsion
- Motorisation sur le robinet avec possibilité de rotation 90° pour faciliter les manœuvres et le câblage

Regeltechnik Kornwestheim GmbH
Max-Planck-Straße 3
70806 Kornwestheim
GERMANY

Telefon +49 7154 1314-0
Telefax +49 7154 1314-333
Internet www.rtk.de
E-Mail: info@rtk.de

RTK[®]

Choose the Original
Choose Success!

**REGELTECHNIK
KORNWESTHEIM**

A division of CIRCOR International, Inc.

Regelventile in Dreiwegeform
Control valves in three-way design
Robinet à soupape mélangeuse

5270-7020

Technische Daten

Baureihen: Faltenbalg Elektrisch Pneumatisch
- ohne MV 5271 PV 6271
- mit MV 5274 PV 6274

Nennweite: DN 20..100
Nenndruck: PN 16, 25

Gehäusewerkstoff: GJL-250
GJS400-18-LT bis PN 25

Flansche: Anschluss nach DIN 2501;
Dichtleiste DIN 2526 Form C
nach ANSI RF (Raised Face)
andere Flanschbearbeitung
z.B. nach EN 1092
(auf Anfrage.)

Spindelabdichtung: PTFE/Kohle Packung
(bis 250 °C)
Faltenbalgabdichtung mit
Sicherheitsstopfbuchse (bis
300 °C)

Kegelform:: Mischkegel (linear) (siehe
Datenblatt Kegeltypen 5000-
7050).

Garniturwerk-: 1.4122/1.4308; Spindel+Sitz
stoffe 1.4571

Kvs- Werte: **siehe Tabelle 1+2**

Leckage im Sitz: IV (<0,01% Kvs) metallisch dichtend
n.DIN EN 1349 IV-S2 (<0,005% Kvs) metallisch

Zulassungen: ATEX (PV...)
GOST (MV..., PV...)
DGRL (MV..., PV...)

Technical data

series: bellows electric pneumatic
- without MV 5271 PV 6271
- with MV 5274 PV 6274

Nominal diameter: DN 20..100
Nominal pressure: PN 16, 25

body material: GJL-250
GJS400-18-LT up to PN 25

Flanges: connection acc.to DIN 2501;
facing DIN 2526 FormC
according ANSI RF (Raised
Face)different flange
manufacturing
e.g. acc. EN 1092 (on request)

Spindle packing chevron rings PTFE/graphite
(max. 250°C)
bellow seal with safety stuffing
box (max. 300°C)

Cone types: Mixing cone (linear)
(See data sheet types 5000-7050).

Trim materials: 1.4122/1.4308; spindle+seat
1.4571

Kvs-value: **see table 1 + 2**

Seat leakage: IV (<0,01% Kvs) metallic tight
acc..DIN EN 1349 IV-S2 (<0,005% Kvs) lapped in

approvals: ATEX (PV...)
GOST (MV..., PV...)
DGRL (MV..., PV...)

Caractéristiques techniques

series:soufflet électriques pneumatiques
- sans MV 5271 PV 6271
- avec MV 5274 PV 6274

Diamètre nominal DN 20...100
Pression nominale PN 16, 25

Matériaux du corps GJL-250
GJS400-18-LT jusqu'à PN 25

brides: raccords selon DIN 2501;
avec portée de joint DIN 2526
FormC
selon ANSI RF (Raised Face)
usinage différent des brides
p.ex. selon EN 1092 (sur
demande)

Garniture tige manchettes d'étanchéité PTFE
/graphite (jusqu'à 250°C maxi)
soufflet avec presse-étoupe de
sécurité (jusqu'à 300°C maxi)

Types de clapet Clapet mélangeur linéaire
(voir fiche technique 5000-7050).

Matériaux siège/clapets:1.4122/1.4308; tige + siège
1.4571

Valeurs Kvs **voir tableau 1 + 4**

Etanch. à la fermeture.: IV (<0,01% Kvs) étanchéité
Selon DIN EN 1349 IV-S2 (<0,005% Kvs) rodé à
étanchéité

agréments: ATEX (PV...)
GOST (MV..., PV...)
DGRL (MV..., PV...)

Technische Daten Stellantrieb

Siehe separates technisches Datenblatt

Elektr. Stellantrieb ST 5112 5112-7010
Pneum. Stellantrieb ST 6115/6135 6100-7010

Technical data actuator

See separate technical data sheet

Electric Actuator ST 5112 5112-7010
Pneumatic Actuator
ST 6115/6135 6100-7010

Caractéristiques techniques Servomoteur

Voir fiche technique séparée

Servomoteur électrique ST 5112 5112-7010
Servomoteur pneumatique
ST 6115/ 6135 6100-7010

Tabelle / Table / Tableau 1 :			
EN	Hub / stroke /	Sitz / seat /	Kvs
DN	course [mm]	siège [mm]	[m ³ /h]
20	15	32	614,313,712,5
25		32	9,21614
32		32	1519,416,3
40		40	24119
50		50	37
65		65	63
80	25	80	95
100	30	100	148

ST 6115 nur bis DN 65
ST 6115 only up to DN 65
ST 6115 seulement jusqu'à DN 65

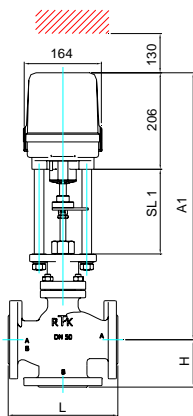
Regeltechnik Kornwestheim GmbH
Max-Planck-Straße 3
70806 Kornwestheim
GERMANY

Telefon +49 7154 1314-0
Telefax +49 7154 1314-333
Internet www.rtk.de
E-Mail: info@rtk.de

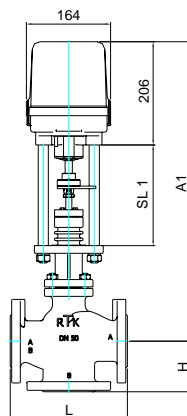


REGELTECHNIK
KORNWESTHEIM
A division of CIRCOR International, Inc.

Maßblatt / dimension sheet / encombrement

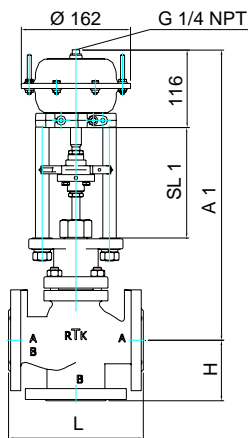


MV 5271
DN 20 – 100
PN 16 – 25

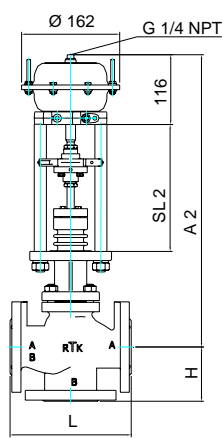


MV 5274
DN 20 – 100
PN 16 – 25

ST 5112				MV 5271		MV 5274		Gewicht [kg] weight [kg] poids [kg]
DN	PN	L	H	A1	SL1	A2	SL2	ST 5112
20	16, 25	150	70	538	180	560	200	15
25	16, 25	160	75	538	180	560	200	16
32	16, 25	180	80	538	180	560	200	17
40	16, 25	200	90	539	180	561	200	22
50	16, 25	230	100	569	180	591	200	25
65	16, 25	290	120	570	180	592	200	33
80	16, 25	310	130	589	180	667	225	49
100	16, 25	350	150	589	180	667	225	67



PV 6271
DN 20 – 100
PN 16 – 25



PV 6274
DN 20 – 100
PN 16 – 25

ST 6115.A6				PV 6271		PV 6274		Gewicht [kg] weight [kg] poids [kg]
DN	PN	L	H	A1	SL1	A2	SL2	ST 6115
20	16, 25	150	70	477	211	528	256	15
25	16, 25	160	75	477	211	528	256	16
32	16, 25	180	80	477	211	528	256	17
40	16, 25	200	90	487	211	530	256	22
50	16, 25	230	100	508	211	560	256	25
65	16, 25	290	120	509	211	561	256	33
80	16, 25	310	130	528	211	607	256	49
100	16, 25	350	150	528	211	607	256	67

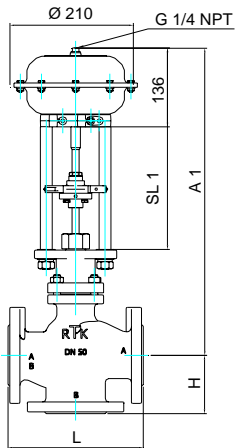
Regeltechnik Kornwestheim GmbH
Max-Planck-Straße 3
70806 Kornwestheim
GERMANY

Telefon +49 7154 1314-0
Telefax +49 7154 1314-333
Internet www.rtk.de
E-Mail: info@rtk.de

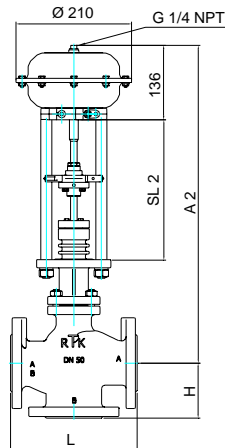


**REGELTECHNIK
KORNWESTHEIM**
A division of CIRCOR International, Inc.

Maßblatt / dimension sheet / encombrement



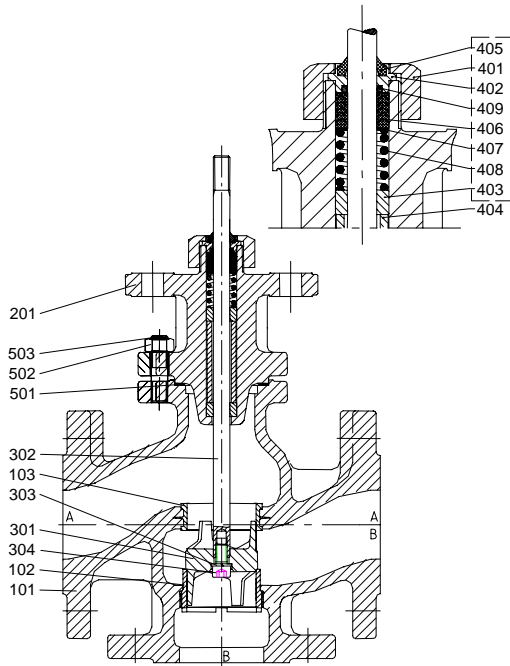
PV 6271
DN 20 – 100
PN 16 – 25



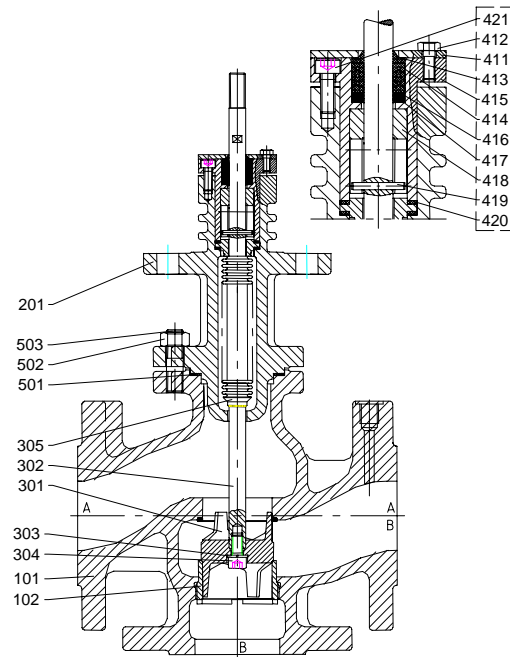
PV 6274
DN 20 – 100
PN 16 – 25

ST 6135.B6				PV 6271		PV 6274		Gewicht [kg] weight [kg] poids [kg]	
DN	PN	L	H	A1	SL1	A2	SL2	ST 6135	
20	16, 25	150	70	499	211	547	256	17	
25	16, 25	160	75	499	211	547	256	18	
32	16, 25	180	80	499	211	547	256	19	
40	16, 25	200	90	500	211	548	256	24	
50	16, 25	230	100	530	211	579	256	27	
65	16, 25	290	120	531	211	580	256	35	
80	16, 25	310	130	550	211	628	256	41	
100	16, 25	350	150	550	211	628	256	69	

Ersatzteilliste / spare parts list / liste pièces détachées



MV 5271 / PV 6271
PN 16,25



MV 5274 / PV 6274
PN 16,25

Pos			D	GB	FR
101	GGG 40.3	BVG...	Gehäuse	body	corps
102	1.4571	FSIR...	Sitzring	seat ring	siège
201	GGG 40.3	BVD...	Deckel	bonnet	couverde
300		BVK...	Kegelgruppe	cone assembly	clapet
301	1.4122	GVK...	Kegelkopf	cone head	clapet
302	1.4571		Kegelspindel	cone spindle	tige
304	DIN 127 - A8		Scheibe	washer	rondelle
304	DIN 912 - A4.70		Zylinderschraube	slot head scream	Vis à tête cylindrique
305	1.4571		Metallbalg	metal bellow	soufflet métallique
400		CVSHHNAE	Spindelabdichtung	spindle packing	garniture étancheite tige
401	Ms 58		Überwurfmutter	cap nut	écrou à chapeau
402	Rg 7		Führungsbuchse	fairlead bush	douille guidage
403	Rg 7		Führungsring	bush	anneau guidage
404	1.4301		Distanzrohr	spacer	tube d'écartement
405	N 90		Abstreifring	scraper ring	anneau racleur
406	PTFE		Dachmanschetten	chevron rings	manchettes
407	1.4301		Scheibe	washer	rondelle
408	X 12 CrNi 177		Druckfeder	spring	ressort
409	NBR		O-Ring	o-ring	joint torique
440		CVSEILOE	Sicherh.stopfbuchse	safety stuffing box	garniture presse étoupe
441	1.4571		Scheibe	washer	rondelle
442	DIN 933 - A2		Sechskantschraube	bolt	vis à tête
443	PTFE / TFM		Abstreifring	scraper ring	anneau racleur
444	PTFE / TFM		Dachmanschetten	chevron rings	manchettes
445	1.4571		Führungsring	bush	douille
446	1.4310		Scheibe	washer	rondelle
447	X 12 CrNi 177		Tellerfederpaket	spring washer	rondelles-ressort
448	GGG 40.3		Führungsbuchse	fairlead bush	douille
449	DIN 1471 - A2		Stift	pin	goupille
450	Reingraphit		Flachdichtring	gasket	joint plat
451	DIN 912 - A2		Zylinderschraube	slot head scream	Vis à tête cylindrique
501	Reingraphit		Flachdichtring	gasket	joint plat
502	DIN 934 - C 35		Sechskantmutter	nut	écrou à 6 pans
503	DIN 939 - Ck		Stiftschraube	stud	goujon vis sans tête

Regeltechnik Kornwestheim GmbH
Max-Planck-Straße 3
70806 Kornwestheim
GERMANY

Telefon +49 7154 1314-0
Telefax +49 7154 1314-333
Internet www.rtk.de
E-Mail: info@rtk.de



**REGELTECHNIK
KORNWESTHEIM**
A division of CIRCOR International, Inc.