

Armatec Sædeventil

SAV 11

AT 1016

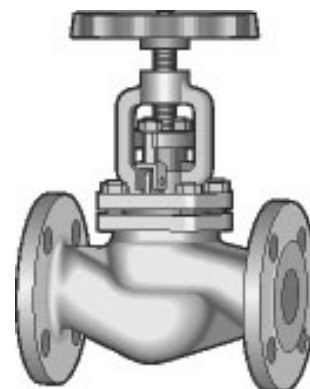
Dimensionsområde	PN	Temperaturområde	Materiale
DN 15-300	16	-10 til 300°C	Støbejern

Anvendelse

Håndbetjent sædeventil med flangetilslutning, udvendig rustfri stålspindel og metaltættende drossel- eller flad kegle.

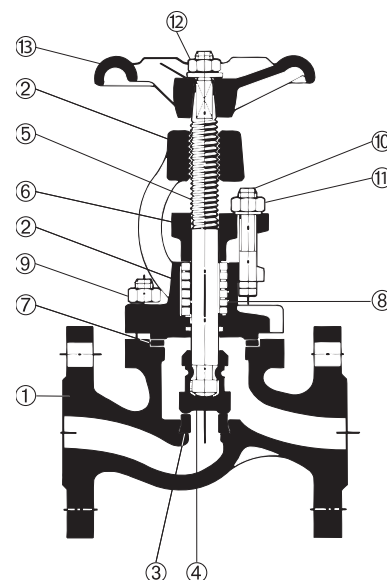
Kvalitetssikring

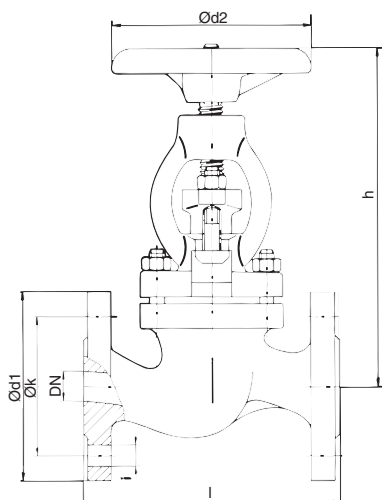
Alle ventiler afprøves og testes ifølge DIN 3230.



Materialer

1	Hus	GG-25
2	Gevindbøsning	GG-25
3	Sæde	Stål med min. 13% Cr
4	Ventilkegle DN 15-65	X12 Cr Mo S17
	Ventilkegle DN 80-200	GG-25
	Ventilkegle DN 250-300	St 38b-2
5	Spindel, DN 15-80	X12 Cr Mo S 17
	Spindel, DN 100-300	10 Cr13
6	Pakbrille	Højtrykspakning
7	Tætningsring	GG-25
8	Pakdåse	Special pakning for overhedet damp
9	Bolte	Stål 8.8
10	Bolte	Stål 4.6
11	Møtrik	Stål 6
12	Møtrik	Stål 0.5
13	Håndhjul, DN 15-100	GK-AI Si7 Cu1
	Håndhjul, DN 125	GT-35-06
	Håndhjul, DN 150	GGG
	Håndhjul, DN 200-300	GG-20





Mål og vægt

Flanger efter DIN 2533														
DN	15	20	25	32	40	50	65	80	100	125	150	200	250	300
l	130	150	160	180	200	230	290	310	350	400	480	600	730	850
h	180	180	193	202	215	230	256	314	370	402	450	546	650	740
Løft	19	19	22	22	23	25	30	36	45	58	72	92	126	155
Ø d1	95	105	115	140	150	165	185	200	220	250	285	340	405	460
Ø k	65	75	85	100	110	125	145	160	180	210	240	295	355	410
Ø d2	100	100	125	125	160	160	160	200	200	250	315	400	500	500
Vægt	3,2	3,8	4,9	6,7	8,0	10,4	14,0	24,0	32,5	48,9	75,4	142	220	288

Mål i mm, vægt i kg.

Funktion og konstruktion

Ventilen kan installeres i vilkårlig stilling og kan leveres i vejrbestandig udførelse for brug under hårde klimaforhold (klimamodel iflg. DIN 50019-022).

Pakdåsetætningen kan udskiftes under drift, idet keglen tætnes mod pakdåsehuset, når ventilen er fuldt åben.

Tekniske data

Tilslutning	Flanger: DN 15 - DN 300 (DIN 2501)
Installation	Horisontalt og vertikalt
Nominelt tryk	PN 16
Arbejdsgrænser (DIN 2401)	16 bar/-10°C, 16 bar/120°C, 13 bar/300°C
Materialer	Hus af GG-25. Sæde og kegle i stål med min. 13% chrom
Medie	Damp, koldt og varmt vand, hydraulik- og fyringsolie

Tilbehør og varianter

- Flad kegle: Model SAV F
- Drosselkegle: Model SAV D
- DN 300 leveres kun med flad kegle.