

# Armatec kugleventil

AT3590S høj hals

<b>Dimensionsområde</b> DN 15-600	<b>PN</b> PN40/25/16	<b>Temperaturområde</b> -20° C til 200° C	<b>Materiale</b> Stål
--------------------------------------	-------------------------	--	--------------------------

## Anvendelsesområde

Helsvejst kugleventil til varme,- og køleanlæg (inkl. fjernvarme installationer)

## Kvalitetssikring

CE-mærkning: Ventilerne er CE-mærket iht. PED (Gruppe 2)

Produceret iht. EN12266-1 og EN12266-2



## Funktion og Konstruktion

Helsvejst kugleventil med svejseender for direkte indsvejsning i rørsystemet. Med reduceret gennemløb.

Ventilen leveres som standard med ekstra høj spindelhals for isolering. Ventilens pakkåse kan efterspændes.

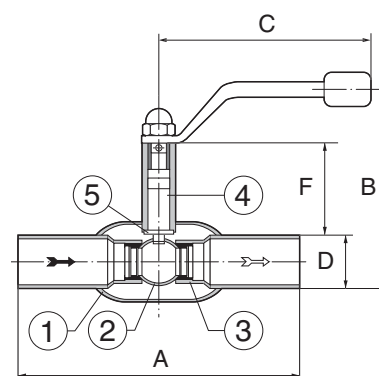
AT3590S har svejseender i begge ender, AT3590V med håndhjulsgeare

Max. Arbejdstryk 40 barg (DN15-DN50), 25 barg (DN65-DN400)

Farve blå RAL5005

## Materialer

Pos	Detalje	Material	
1	Hus/svejseender	Stål	P355N
2	Kugle	Rustfrit stål	1.4301 (ANSI304)
3	Sæde	PTFE +C	
4	Spindel	Rustfrit stål	1.4028 (ANSI420B)
5	Spindeltætning	PTFE	



## Vægt DN15-DN80

Dimension	15	20	25	32	40	50	65	80
Vægt	1,5	1,8	2,0	2,4	3,5	4,2	5,2	8
vægt i kg.								

### Vægt DN100-DN400

Dimensioner	100	125	150	200	250	300	350	400
Vægt	15	34	39	70	120	225	250	300

Vægt i kg. (\*) ikke standard kontakt Armatec

### KV-værdier DN10-DN80

Dimension	15	20	25	32	40	50	65	80
Kvs (m <sup>3</sup> /h)	6	15	30	41	72	104	160	282

### KV-værdier DN100-400

Dimension	100	125	150	200	250	300	350	400
Kvs (m <sup>3</sup> /h)	452	696	1104	1521	2784	4641	6801	6083

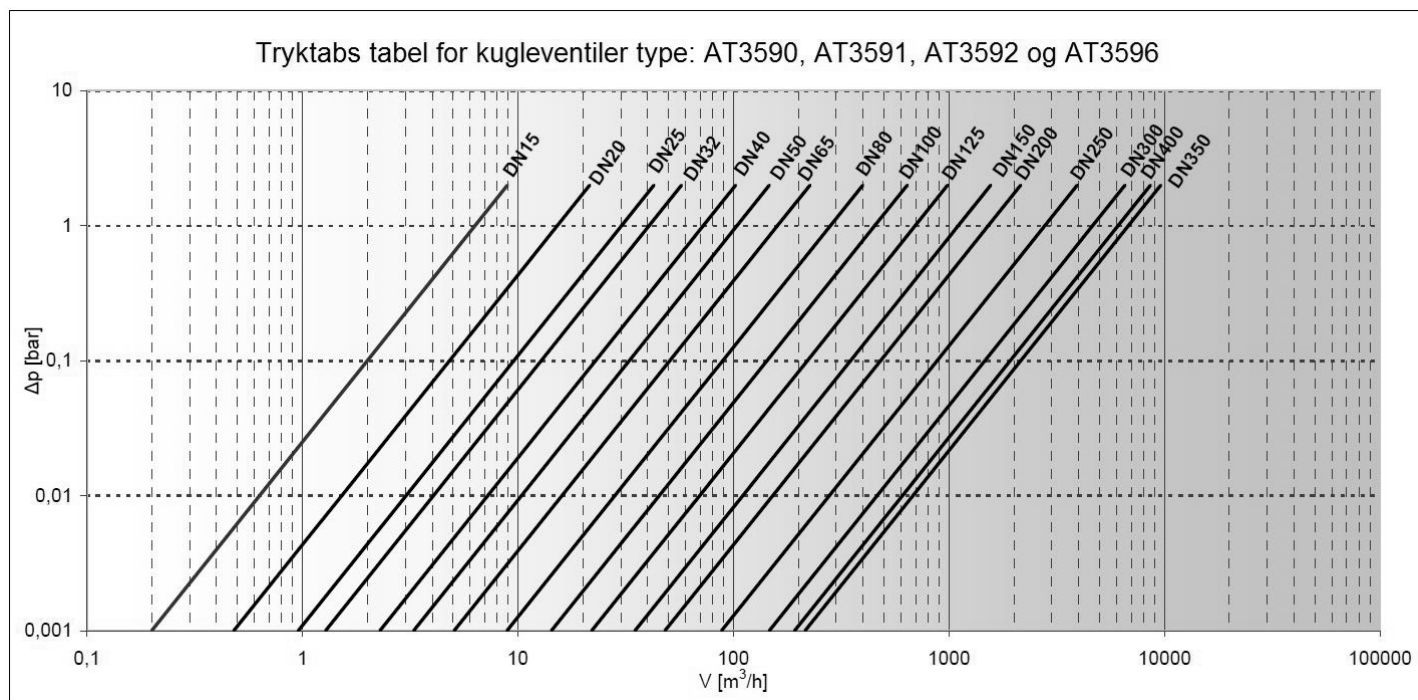
### Moment DN25-DN100

Dimension	25	32	40	50	65	80	100
Nm ved $\Delta P = 25$ bar	7	16	25	48	47	93	173

### Moment DN125-DN400

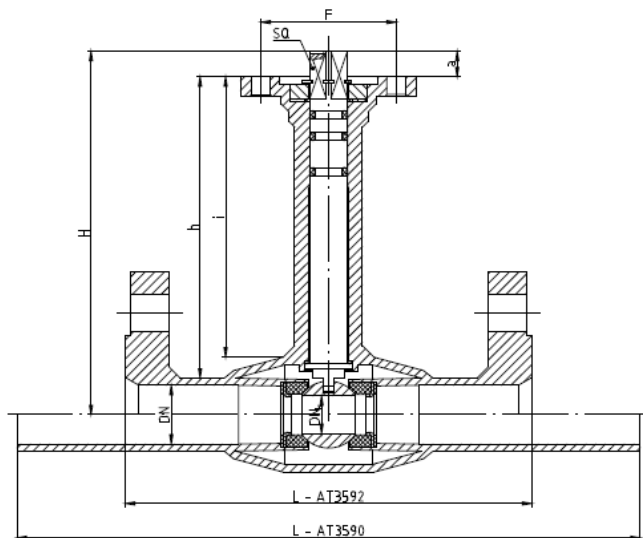
Dimension	125	150	200	250	300	350	400
Nm ved $\Delta P = 25$ bar	331	505	931	2033	1971	2707	2707

### Tryktabstabel



### Tekniske detaljer DN15-DN250

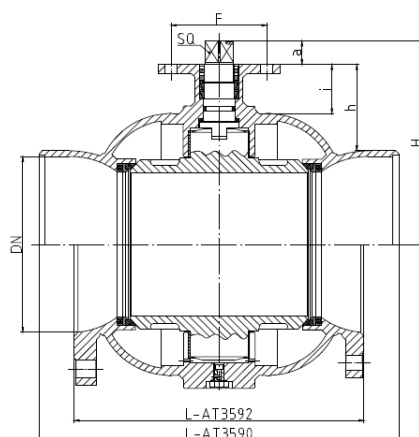
Standard med manuel håndtag og forberedt for aktuator montage.



DN	H	h	i	SQ	F	a	L-AT3590	L-AT3592	Kvs	Tourqe [Nm]	Temp./Pressure
15	129	109	103	11	F05	10	230	130	6	3	-20°C to +200°C 40 bar max.
20	134	111	103	11	F05	10	230	150	15	4	
25	138	111	102	11	F05	10	230	160	30	7	
32	142	111	103	11	F05	10	260	180	41	16	
40	145	111	103	11	F05	10	260	200	72	25	
50	151	111	103	11	F07	10	300	230	104	48	
65	158	108	95	14	F07	12	300	270	160	68	-20°C to +200°C 25 bar max.
80	169	112	100	14	F07	12	300	280	282	93	
100	216	140	130	17	F10	19	325	300	452	173	
125	233	144	130	17	F10	19	325	325	696	331	
150	253	147	121	22	F10	22	350	350	1104	505	
200	291	153	126	27	F12	27	390	400	1521	931	
250	327	163	138	27	F16	27	520	450	2784	2033	

### Tekniske detaljer DN300-600

Som standard med med ISO top for direkte montage af aktuator.

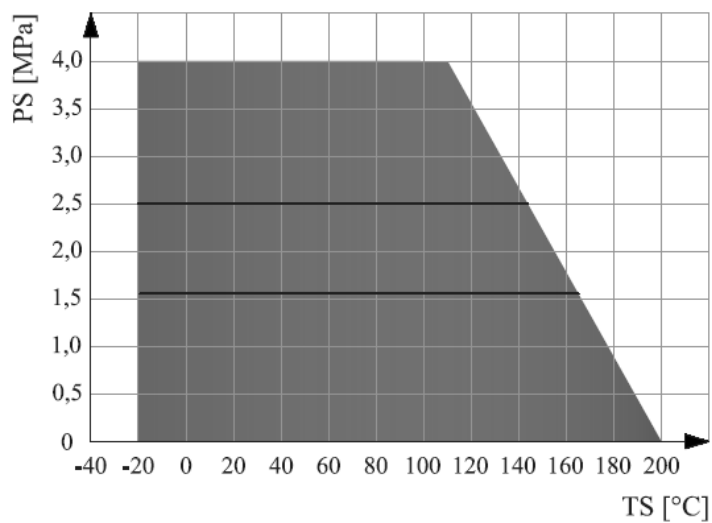


DN	H	h	i	SQ	a	L-AT3590	L-AT3592	F	Handle	Kvs	Tourqe [Nm]	Temp. / Pressure
300	352	149	85	36	41	620	500	F16	No	4641	1971	-20°C to +200°C 25 bar max.
350	382	163	90	36	41	850	600	F16	No	7853	2707	
400	382	137	90	36	41	900	838	F16	No	7673	2707	
450	506	231	90	46	46	950	750	F25	No	14677	3213*	-20°C to +160°C 25 bar max
500	506	252	146	46	46	950	750	F25	No	14305	3213*	
600	600	248	170	46	46	1150	880	F25	No	22353	4782*	

Tourqe is given by maximal pressure incl. 30% safety.  
\* is given by PN16 incl. 30% safety

6.03.2017

### Tryk/temperatur grænser i Mpa (1 Mpa = 10 baro)



## Tilbehør og varianter

Kan leveres med dræn.

## Vedligeholdelse

Kugleventilen er i princippet vedligeholdelsesfri. Dog bør den betjenes regelmæssigt.

## Installation

Ventilen kan monteres vandret eller lodret. Indsvejning skal ske med kuglen i åben position. Ved gassvejsning er det vigtigt af ventilhuset køles så sæderingene ikke beskadiges.