



Katastrofskydd typ ERK-lp.

Apparatskåp.

Apparatskåpet är i plug-in-utförande, för vägg eller panelmontage (litet rack).

Det består av strömförsörjningsenhet med funktionsfördröjning, manöverreläer, lampor, testknapp samt nyckelmanövrerad återstart.

Max omgivningstemperatur är 60 °C.

Funktion.

Under drift övervakar katastrofskyddet nivån i pannan och övervakar att nivån inte understiger tillåtna nivåer. Driftlampan lyser. Vid låg nivå stoppar lågnivåkontrollen brännaren.

Vid spänningsavbrott längre än 10 sek. och vid för låg nivå löser katastrofskyddet ut.

Återstart sker med hjälp av nyckel.

Nyckeln skall ej sitta kvar i apparaten. Den skall förvaras av ansvarig person.

Montering.

Gällande lagar, normer och föreskrifter skall följas.

Monterings- och skötselinstruktioner skall följas. (Överlämnas till driftpersonalen före igångkörning.)

Elektrodlängd/elektrod.

Elektrodlängden mätes från flänsens undersida och anges vid beställning.

Elektroden monteras enligt gällande normer och föreskrifter. Elektroden monteras i elektrodhus eller elektrodställ. På varm- och hetvattenpannor monteras elektroden i ångsamlingsrör eller direkt i pannan. På ångpannor monteras elektroden direkt i pannan.

Glöm inte att kontrollera arbetstryck, arbetstemperatur samt elektrodlängd.

Avståndet mellan elektrod och apparatskåp är obegränsat.

Elektrodkabelns isolerade skärm anslutes till plintuttag 32 och isoleras vid elektroden.

Elektrodkabeln får inte skarvas och skall monteras på stege.

Igångkörning.

Före igångkörningen kontrolleras att utrustningen är monterad enligt anvisningar och gällande bestämmelser.

Kontrollera manöverspänningen och att inkopplingen överensstämmer med schema och gällande bestämmelser.

Kontrollera att vatten finns i systemet.

På nya anläggningar kan nivåstörningar inträffa beroende på föroreningar i pannvattnet (orsakade av slam, glödska, rostflagor etc.)

Avlufta systemet.

Om katastrofskyddet löst ut, sätts det i drift med nyckel.



Provning under drift.

Regulatorprov.

Variera nivån så att regulatorn får starta - stoppa matarvattenpumpen.

Fördröjningstid pumpstart 7 - 8 sek.

Lågvattenkontrollprov.

Sänk nivån i systemet till lägsta tillåtna.

Larm skall utgå, larmlampan tändas och brännaren stoppas. Larmfördröjning ca 10 sek. Detta för att katastrofskyddet inte skall lösa ut på skvalp. Prova förbikoppling genom att trycka in knappen "LV-by-pass" och håll den intryckt. Brännaren skall återstarta.

Katastrofskyddsprov.

Sänk nivån i systemet till under lägsta tillåtna.

Katastrofskyddet skall lösa ut. Larm utgår, larmlampan tänds och brännaren stoppas (med blockering). Larmfördröjning max 10 sek. Detta för att katastrofskyddet inte skall lösa ut på skvalp.

Nivån skall vara synlig i vattenståndsglasets.

Återstarta med nyckeln, efter det att nivån har höjts till normal nivå.

Apparatprov.

Prova katastrofskyddets funktion genom att trycka in testknappen "k-skydd test" (under max 10 sek.).

Katastrofskyddet skall lösa ut.

Återstarta med nyckeln.

Katastrofskyddet är dubbelkontrollerat, vilket innebär två system som fungerar oberoende av varandra.

Om larmlampan på katastrofskyddet inte tänds vid "k-skydd test" har något fel uppstått på något av systemen. Apparatskåpet måste då åtgärdas.

Elektroprov.

Elektroden och elektrodablarna kan kontrolleras under drift.

Mät med en voltmeter (0-60 V växelström) mellan elektrod och elektrodställ.

Elektrod omgiven av vatten: Spänning 0 - 5 V.

Elektrod frilagd: Spänning 15 - 35 V.

Periodisk översyn.

Utrustningen kontrolleras regelbundet.

Funktionsprov (apparatprov) företages varje månad.

Provning under drift skall ske 1 gång per år.

Inspektion och ev. rengöring av elektroden skall göras 1 gång per år.

**Felsökning.**

Felsökningen är upplagd så att man snabbt skall finna de fel som kan förekomma. Läs igenom instruktionen innan felsökningen påbörjas.

En voltmeter med mätområde 230 V och 60 V växelström erfordras.

Börja felsökningen med att kontrollera inkopplingen och att alla plintskruvar är åtdragna.

Kontrollera om driftstörningarna förorsakas av nätspänningsstörningar eller av förorenat pannvatten. (Glödskal, rostflagor, slam, olja och för hög salt- eller alkalitetshalt ger nivåstörningar.)

Kontroll av utrustningen.**Katastrofskyddet löser ej ut.****Kontrollera**

Nivån.

Nätspänning 230V 50Hz.

Funktionen.

Anmärkning

Plint 1 - 2

Tryck in testknappen 10 sek.

Löser skyddet ut - kontrollera elektroden och kabeln.

Löser inte skyddet ut - byt ut apparatskåpet

Katastrofskyddet löser ut felaktigt.**Kontrollera**

Nivån.

Nätspänning 230V 50Hz

Elektrodkabeln.

Elektrodspänningen.

Anmärkning

Kontrollera salt och alkalitetshalt samt ev. föroreningar såsom slam, olja mm. (Obs oljemängder ned till 10 ppm ger nivåstörningar.)

Kontrollera om störningar förekommer.

Kontrollera skärmens isolation plint 32.

Vid larm 15 - 35V.

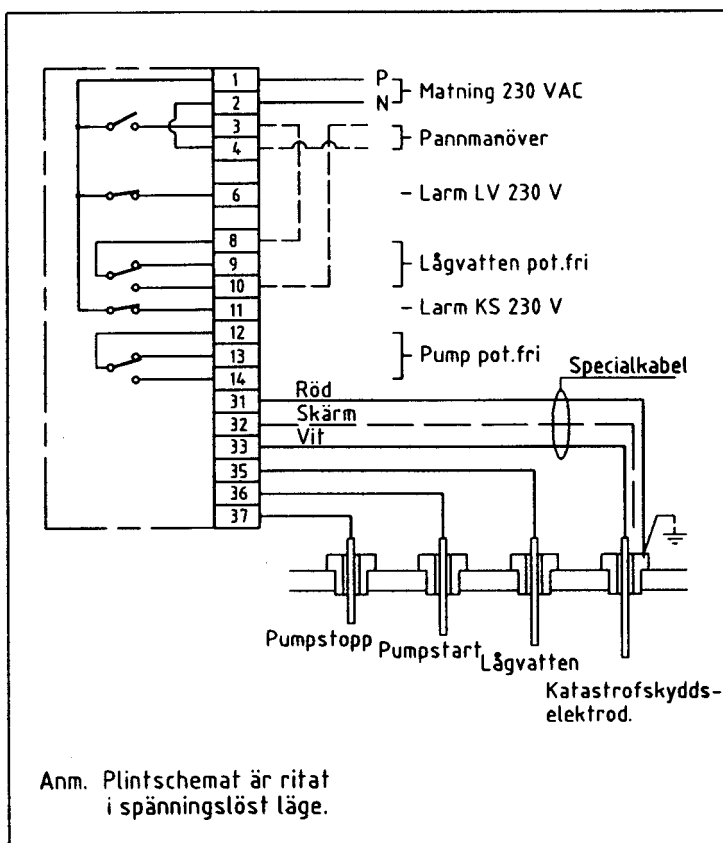
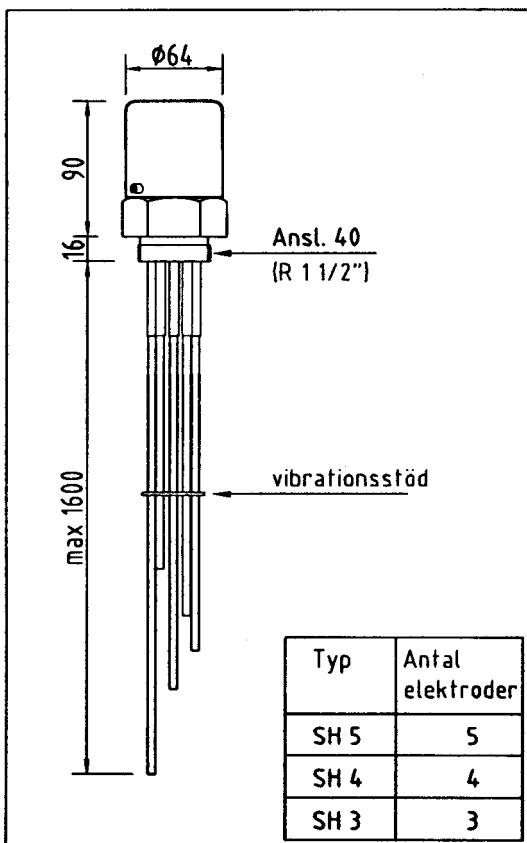
Vid drift 0 - 5V.

Fungerar inte katastrofskyddet måste anläggningen stå under ständig tillsyn.



Elektrod SH 3, SH 4, SH 5.

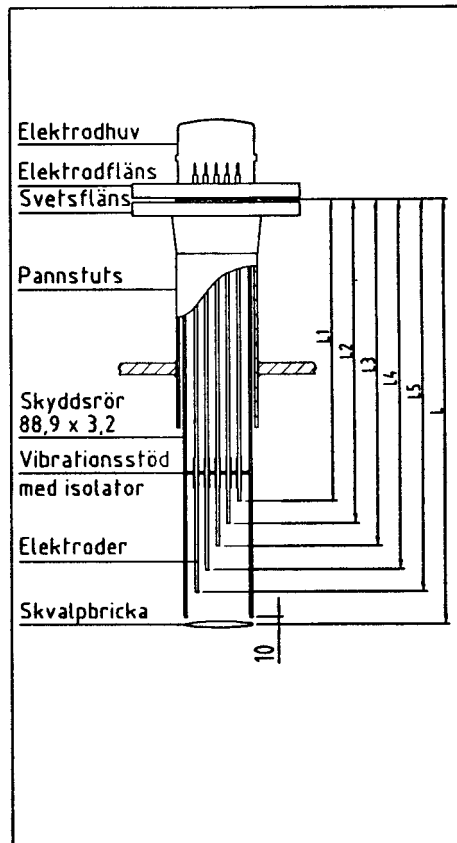
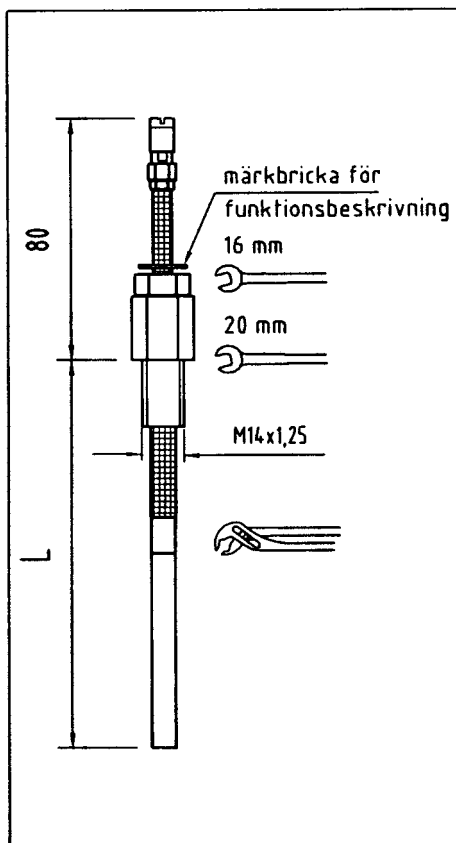
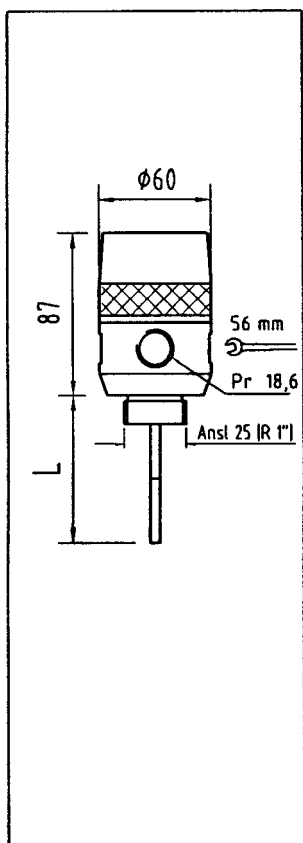
Anslutningsschema.



Elektrod SH 1.

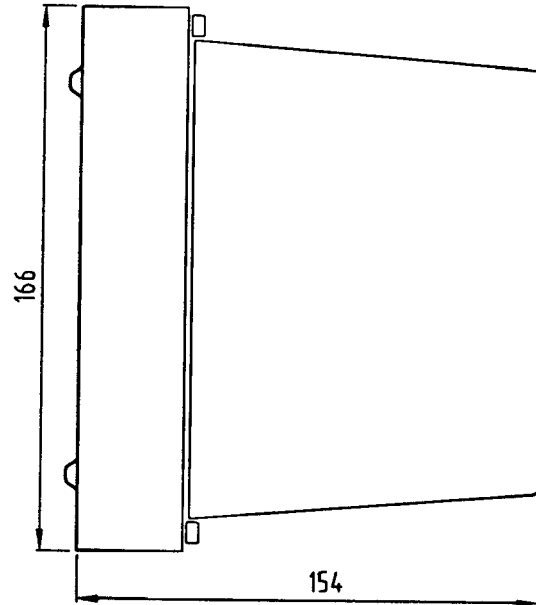
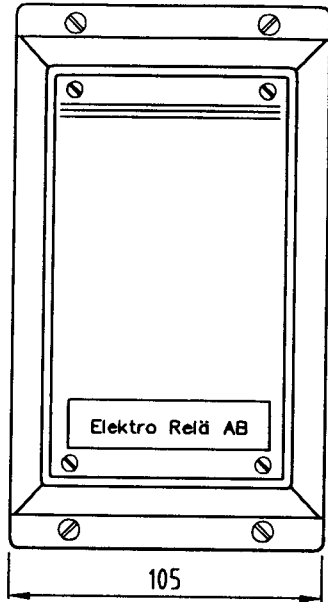
Elektrod ENT 120, ENT 350.

Elektrodställ.

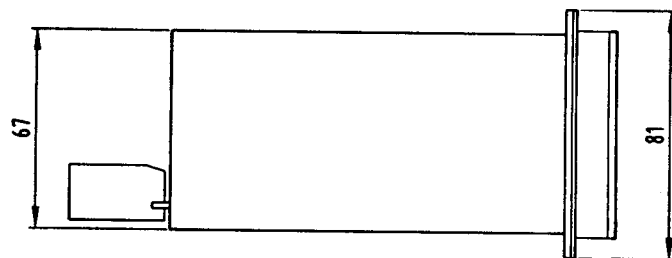
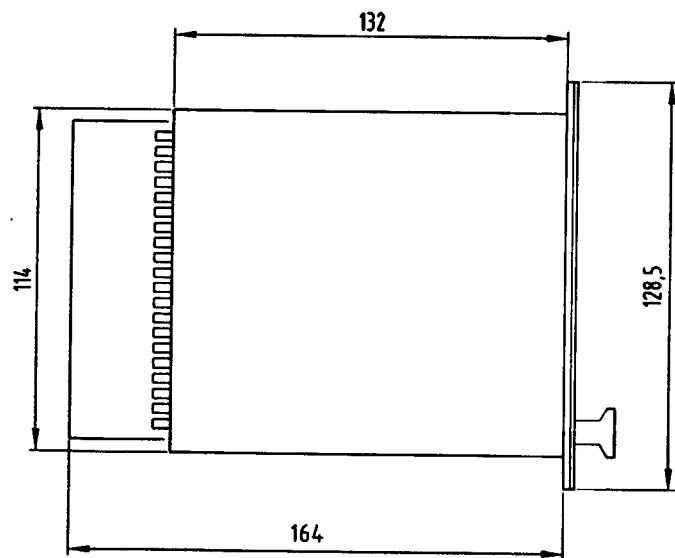
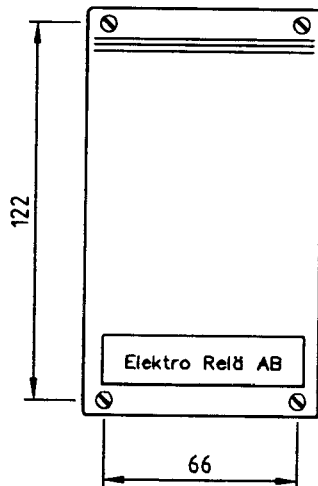




Väggutförande



Rackutförande



Hålltagning: 112 x 69