

Katastrofskydd typ ERK. Monterings och skötselinstruktioner

Apparatskåp.

Apparatskåpet är i plug-in-utförande, för vägg eller panelmontage (litet rack). Det består av strömförsörjningsenhet med funktionsfördröjning, manöverreläer, lampor, testknapp. Max omgivningstemperatur är 55 °C.

Funktion.

Under drift övervakar katastrofskyddet nivån i systemet. Driftlampan lyser. Vid spänningsavbrott längre än 10 sek. och vid för låg nivå löser katastrofskyddet ut. Återstart sker med hjälp av tryckknapp.

Montering.

Gällande lagar, normer och föreskrifter skall följas. Monterings- och skötselinstruktioner skall följas. (Överlämnas till driftpersonalen före igångkörning.)

Elektrodlängd/elektrod.

Elektrodlängden mätes från flänsens undersida och anges vid beställning. Elektroden monteras enligt gängas packningsyta (gällande normer och föreskrifte). Elektroden monteras i elektrodhus eller elektrodställ. På varm- och hetvattenpannor monteras elektroden i ångsamlingsrör eller direkt i pannan. På ångpannor monteras elektroden direkt i pannan. Glöm inte att kontrollera arbetstryck, arbetstemperatur samt elektrodlängd. Avståndet mellan elektrod och apparatskåp är obegränsat (Rek. Max 50 m). Elektrodkabeln isolerade skärm anslutes till plintuttag 3 och isoleras vid elektroden. Elektrodkabeln får inte skarvas och skall monteras på stege. Skild från kraftförande kabel.

Igångkörning.

Före igångkörningen kontrolleras att utrustningen är monterad enligt anvisningar och gällande bestämmelser.

Kontrollera manöverspänningen och att inkopplingen överensstämmer med schema och gällande bestämmelser.

Kontrollera att vatten finns i systemet.

På nya anläggningar kan nivåstörningar inträffa beroende på föroreningar i pannvattnet (orsakade av slam, glödska, rostflagor etc.)

Avlufta systemet.

Om katastrofskyddet löst ut, sätts det i drift med tryckknapp få återstart " Reset ".

Provning under drift.

Sänk nivån i systemet. När nivån sjunkit under elektroden löser katastrofskyddet ut. (Larmfördröjning max 10 sek.)

Brännaren stoppas, larm utgår, larmlampan tänds och driftlampan slocknar.

Återstarta med tryckknapp efter det att nivån höjts.

Funktionsprov.

Prova funktionen genom att trycka in testknappen. Larmfördröjning max 10 sek. Detta för att katastrofskyddet inte skall lösa ut på "skvalp" i pannan.

Brännaren stoppas, larm utgår, larmlampan tänds och driftlampan slocknar.

Återstarta med tryckknapp "Reset" återstart.

Katastrofskyddet är dubbelkontrollerat, vilket innebär två elektronik system som fungerar oberoende av varandra.

Om larmlampan på katastrofskyddet ej tänds vid "test" har något fel uppstått på något av systemen.

Apparatskåpet måste då åtgärdas.

Elektroprov.

Elektrod och elektrod kabeln kan kontrolleras under drift.

Mät med en voltmeter (0-60 V växelström) mellan elektrod och elektrodställ.

Elektrod omgiven av vatten: Spänning 0 - 5 V.

Elektrod frilagd: Spänning 15 - 35 V.

Periodisk översyn.

Utrustningen kontrolleras regelbundet.

Funktionsprov (apparatprov) utföres varje månad.

Provning under drift skall ske 1 gång per år.

Inspektion och ev. rengöring av elektroden skall göras 1 gång per år.

Felsökning.

Felsökningen är upplagd så att man snabbt skall finna de fel som kan förekomma. Läs igenom instruktionen innan felsökningen påbörjas.

En voltmeter med mätområde 230 V och 30 V växelström erfordras.

Börja felsökningen med att kontrollera inkopplingen och att alla plintskruvar är åtdragna.

Kontrollera om driftstörningarna förorsakas av luft i systemet eller av nätspänningsstörningar.

Kontroll av utrustningen.

Katastrofskyddet löser ej ut.

Kontrollera

Nivån.

Nätspänning

Funktionen.

Anmärkning

230V 50Hz. Plint 18

Tryck in testknappen 10 sek.

Löser skyddet ut - kontrollera elektroden och kabeln.

Löser inte skyddet ut - byt ut apparatskåpet

Katastrofskyddet löser ut felaktigt.

Kontrollera

Nivån.

Nätspänning 230V 50Hz .

Elektrod kabeln.

Elektrods spänningen.

Anmärkning

Avlufta systemet.

Kontrollera om störningar förekommer.

Kontrollera skärmens isolation plint 3.

Vid larm 15 - 35V.

Vid drift 0 - 5V.

ERK 230VAC

Inkopplingsanvisning på kortkontakt (1-20):

- 1:
- 2: Kärl.
- 3: Skärmövervakning.
- 4: Nivåelektrod.
- 5:
- 6:
- 7:
- 8:
- 9:
- 10:
- 11:
- 12: Larm. COM. Potentialfri och galvaniskt skild. 24VAC alt 230VAC.
- 13: Larm. NC alt. NO. Potentialfri och galvaniskt skild. 24VAC alt 230VAC.
(NC kan vid beställning)
- 14:
- 15: ← Pannmanöver 24VAC alt 230VAC.
- 16: → Pannmanöver 24VAC alt 230VAC.
- 17:
- 18: Fas IN. 230VAC (matningsspänning) Avsäkras med 6 AT (proppsäkring eller mosvarande).
- 19: Nolla IN (matningsspänning).
- 20: Nolla UT (matningsspänning).

Matning

Matningsspänning (Plint 18,19): 230VAC \pm 10 %, 50Hz \pm 1 Hz sinus.
Matningsström (Plint 18,19): Avsäkras till max 6 AT (proppsäkring eller motsvarande). Resistiv last.

Pannmanöverutgång

Matningsspänning (Plint 15,16): 230VAC \pm 10 %.
Utgångsström (Plint 15,16): Avsäkras till max 6 AT (proppsäkring eller motsvarande). Resistiv last.
Utgångspotential (Plint 15,16): Potentialfri, galvaniskt skild (oansluten).

Larmutgång

Matningsspänning (Plint 12,13): 230VAC \pm 10 % alt. 24VAC \pm 10 %.
Utgångsström (Plint 12,13): Avsäkras till max 6 AT (proppsäkring eller motsvarande). Resistiv last.
Utgångspotential (Plint 12,13): Potentialfri, galvaniskt skild (oansluten).

Omgivningstemperatur i drift

Styrning: + 0°C till + 55°C cirkulerande luft, ej kondenserande.

Kapslingsklass

Styrning:

IP 54 i separat kapsling.

Givare

Endast föreskrivna givare får anslutas till styrning.

Endast skärmade föreskrivna kablar får användas. VSK 2x0,75 mm² med skärm art.nr 08-001500

Givarkabel skall förläggas åtskilt från andra nätkablar och skärmen skall jordas i metall kapslingen.

Ingångar

Torrkockningselektrod (x2):

Min ledningsförmåga är justerbar i intervallet ca 2 μ S till ca 50 μ S.

Max ledningsförmåga är ca 0 Ohm (typ kortslutning).

Ställbar tidsfördröjning för larm

Tidsfördröjning (x3):

Justerbar mellan ca 2 – 30 sekunder.

Reset-ingång (2 polig plint):

Potentialfri galvaniskt skild slutande kontakt ansluts på plint (se även

Autostart).

Övrigt

Modifierad sinusvåg eller fyrkantvåg får ej användas som matningsspänning.

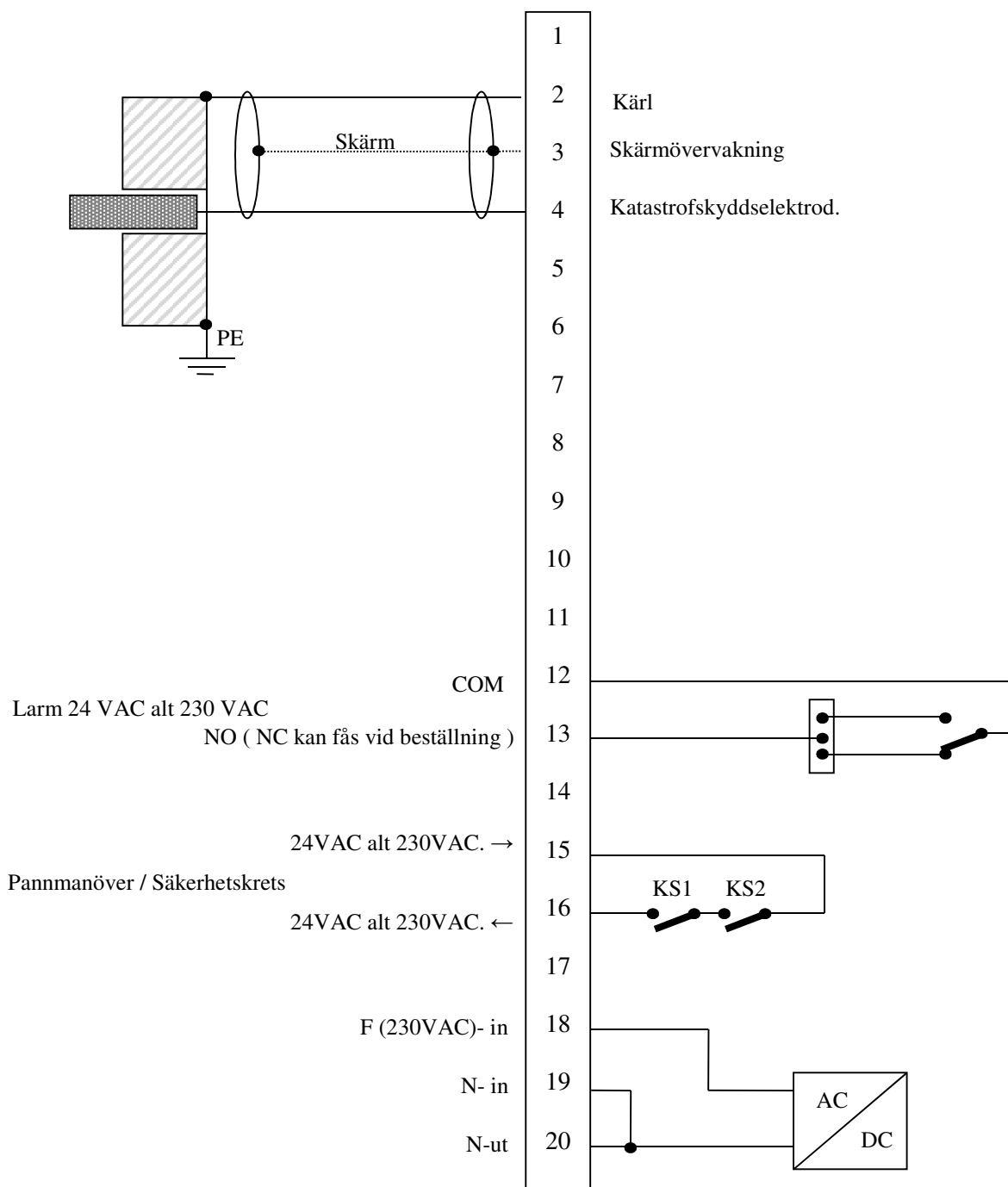
Om styrningen monteras tillsammans med annan switchad utrustning (t.ex. motorstyrning) skall nätfilter användas.

För lång livslängd på produkten rekommenderas max +30°C.

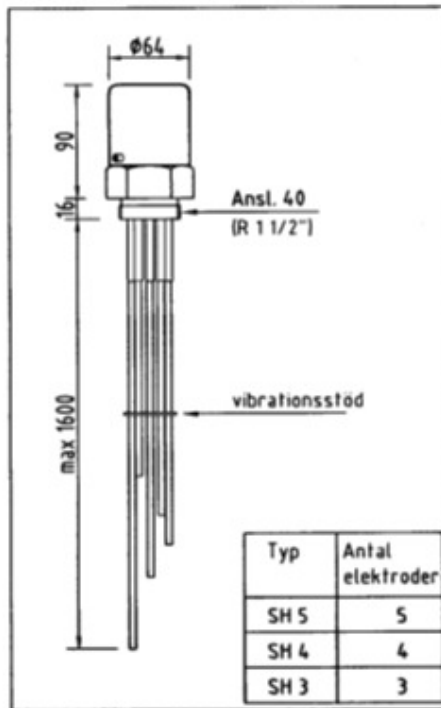
Styrningen uppfyller kraven i RoHS-direktivet 2002/95/EG.

ERK

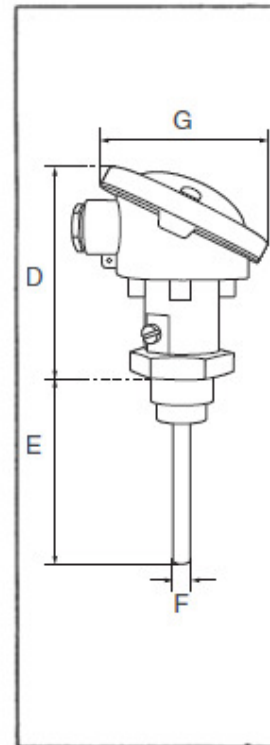
Inkoppling



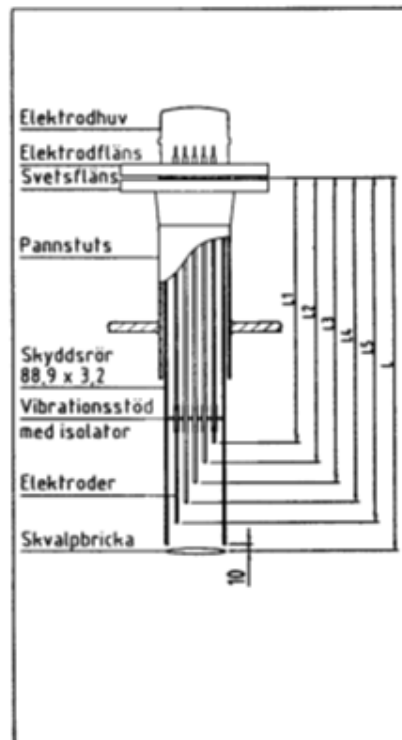
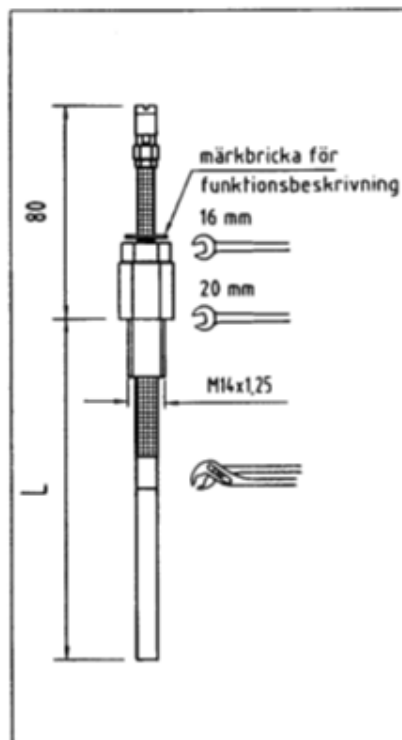
Elektrod SH 3, SH 4, SH 5.



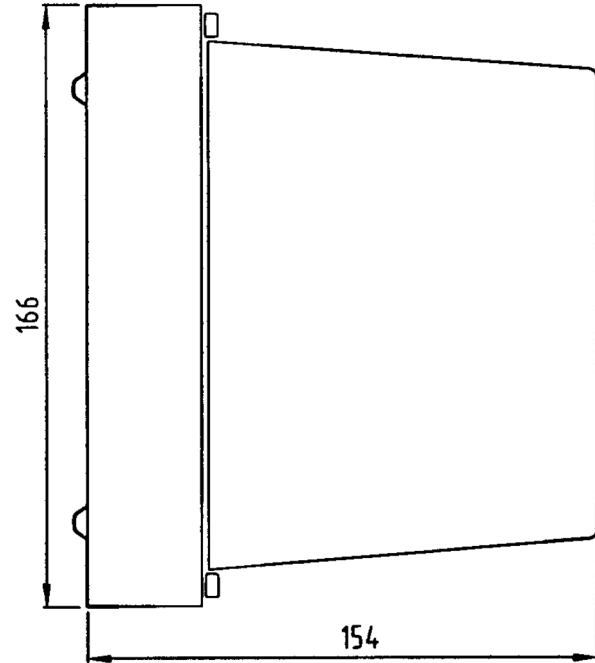
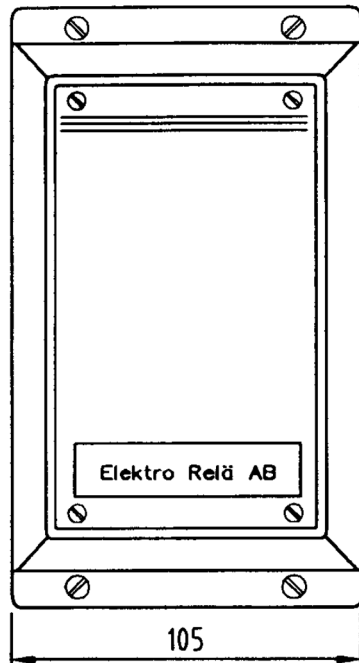
Elektrod SH 1.



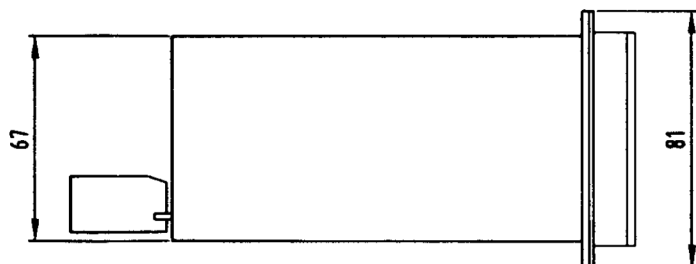
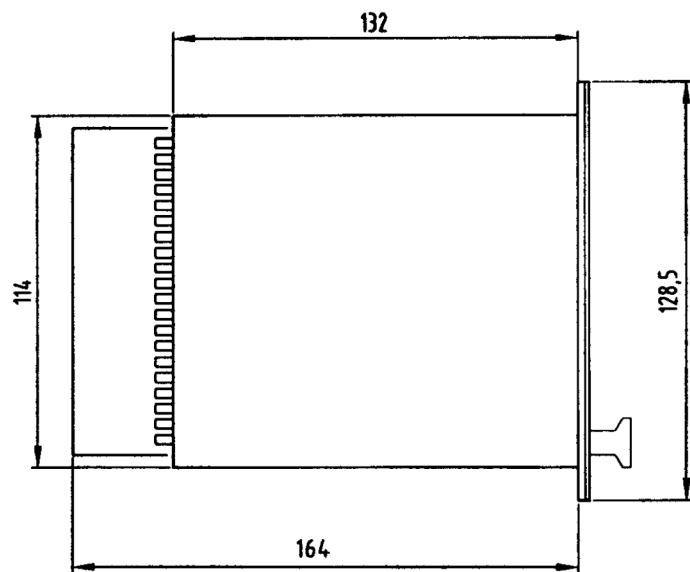
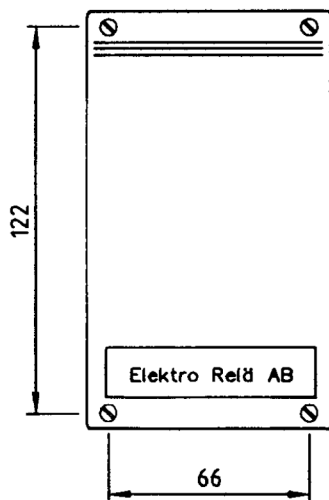
Elektrod ENT 120, ENT 350. Elektrodställ.



Väggutförande



Rackutförande



Håltagning: 112 x 69