



2-steps-termostat typ ER-t2.

Apparatskåp.

Apparatskåpet är i plug-in-utförande, för vägg eller panelmontage (stort rack).

Det består av display, inställningsrattar, strömförsörjningsenhet, manöverreläer och lampor.

Max omgivningstemperatur är 60 °C.

Funktion.

Elektronisk 2-steps-termostat som i en tresiffrig LED-display visar valfri temperatur, vald med ratt. Termostaten är vid leverans programmerad att användas för reglering av 2-steps brännare i värme-panna.

Lampor indikerar antal inkopplade steg.

Rattar för inställning av bryttemperaturer och differensstemperatur.

Montering.

Gällande lagar, normer och föreskrifter skall följas.

Monterings- och skötselinstruktioner skall följas. (Överlämnas till driftpersonalen före igångkörning.)

Inkoppling sker enligt anslutningsschemat.

Tekniska data.

Reglerområde: 20 - 120 °C.

Kopplingsdifferens: 1 - 16 °C.

Matning: 230 V.

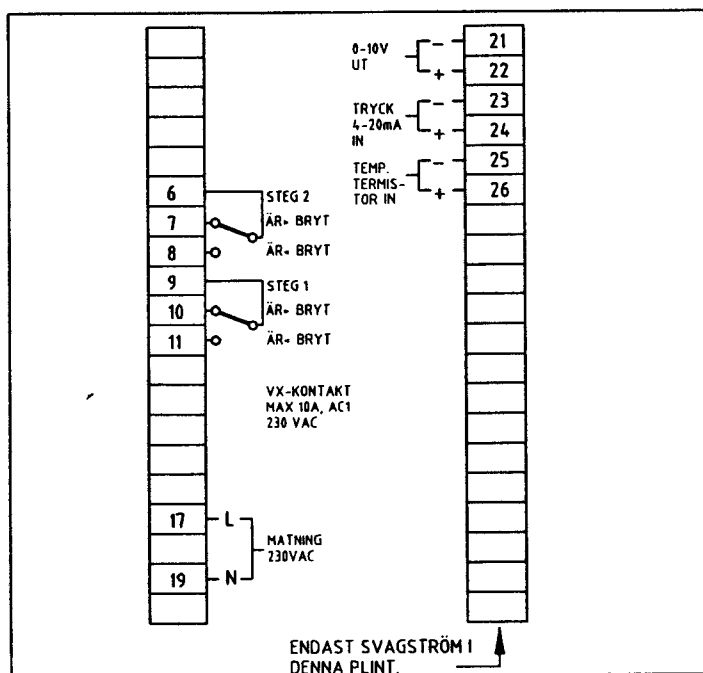
Reläutgång: 10 A, AC1, 230 VAC

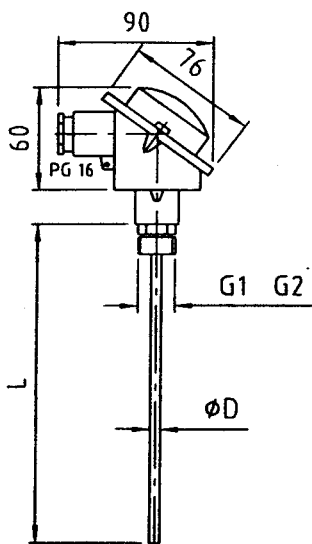
Igångkörning.

Före igångkörningen kontrolleras att utrustningen är monterad enligt anvisningar och gällande bestämmelser.

Kontrollera manöverspänningen och att inkopplingen överensstämmer med schema och gällande bestämmelser.

Anslutningsschema.





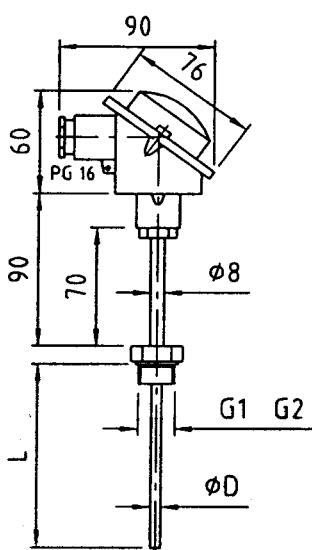
Temperaturgivare.

Temperaturgivare typ Termistor, klass A, max 120 °C.

Utan halsrör
 Max mediatryck: PN 25.
 Kopplingshuvud typ B, i aluminium. Skyddsklass IP 65.

Temperaturgivare
 Material: syrafast stål SS 2343

Art. nr	Längd L	G1	G2	D
A 16 901 100	65 mm	R 1/2"	M 18x1,5	4 mm
A 16 902 100	100 mm	R 1/2"	M 18x1,5	6 mm
A 16 903 100	160 mm	R 1/2"	M 18x1,5	6 mm

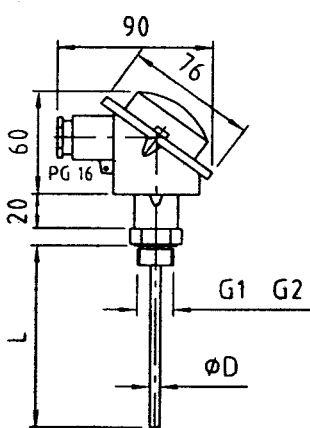


Temperaturgivare typ Termistor, klass A, max 120 °C.

Med halsrör 70 mm och skyddsicka för inskruvning.
 Max mediatryck: PN 25.
 Kopplingshuvud typ B, i aluminium. Skyddsklass IP 65.

Temperaturgivare
 Material: syrafast stål SS 2343

Art. nr	Längd L	G1	G2	D
A 16 901 100	65 mm	R 1/2"	M 18x1,5	4 mm
A 16 902 100	100 mm	R 1/2"	M 18x1,5	6 mm
A 16 903 100	160 mm	R 1/2"	M 18x1,5	6 mm
A 16 904 100	220 mm	R 1/2"	M 18x1,5	6 mm
A 16 905 100	280 mm	R 1/2"	M 18x1,5	6 mm

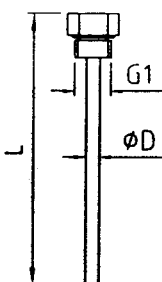


Temperaturgivare typ Termistor, klass A, max 120 °C.

med skyddsicka för inskruvning.
 Max mediatryck: PN 25.
 Kopplingshuvud typ B, i aluminium. Skyddsklass IP 65.

Temperaturgivare
 Material: syrafast stål SS 2343

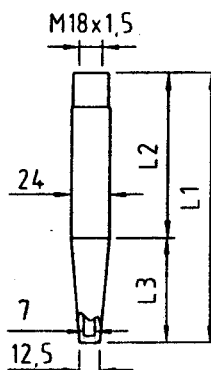
Art. nr	Längd L	G1	G2	D
A 16 930 100	65 mm	R 1/2"	M 18x1,5	4 mm
A 16 931 100	100 mm	R 1/2"	M 18x1,5	6 mm
A 16 932 100	160 mm	R 1/2"	M 18x1,5	6 mm



Skyddsicka.

Skyddsicka
 Max mediatryck: PN 25.
 Material: syrafast stål SS 2343

Art. nr	Längd L	G1	D
A 911 100	65 mm	R 1/2"	6 mm
A 912 100	100 mm	R 1/2"	8 mm
A 913 100	160 mm	R 1/2"	8 mm
A 914 100	220 mm	R 1/2"	8 mm
A 915 100	280 mm	R 1/2"	8 mm



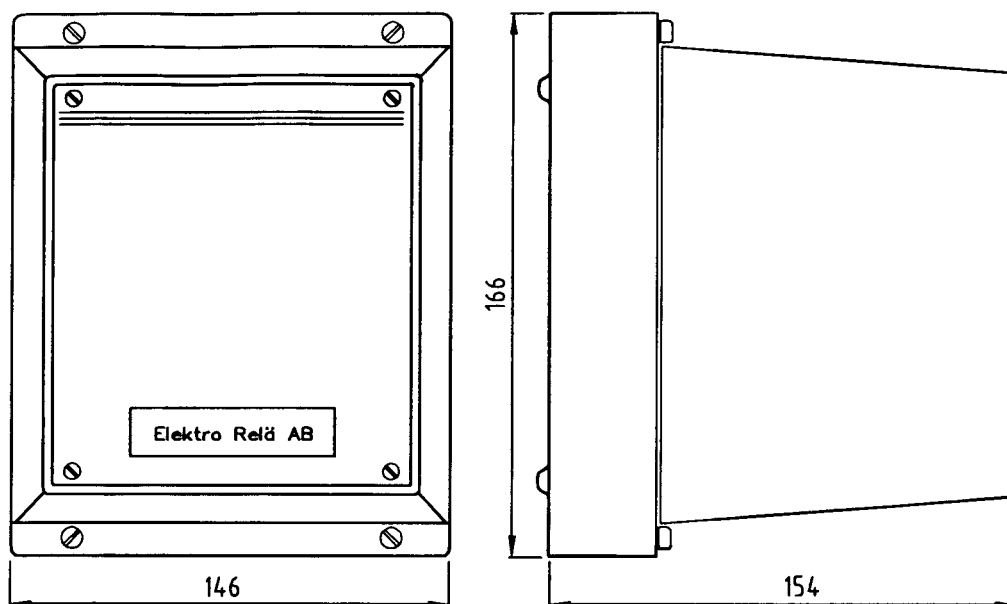
Konisk svetsficka för givare.

Form D.
 Konisk svetsficka
 Max mediatryck: PN 64.
 Material: syrafast stål SS 2343 alt. C 22.8

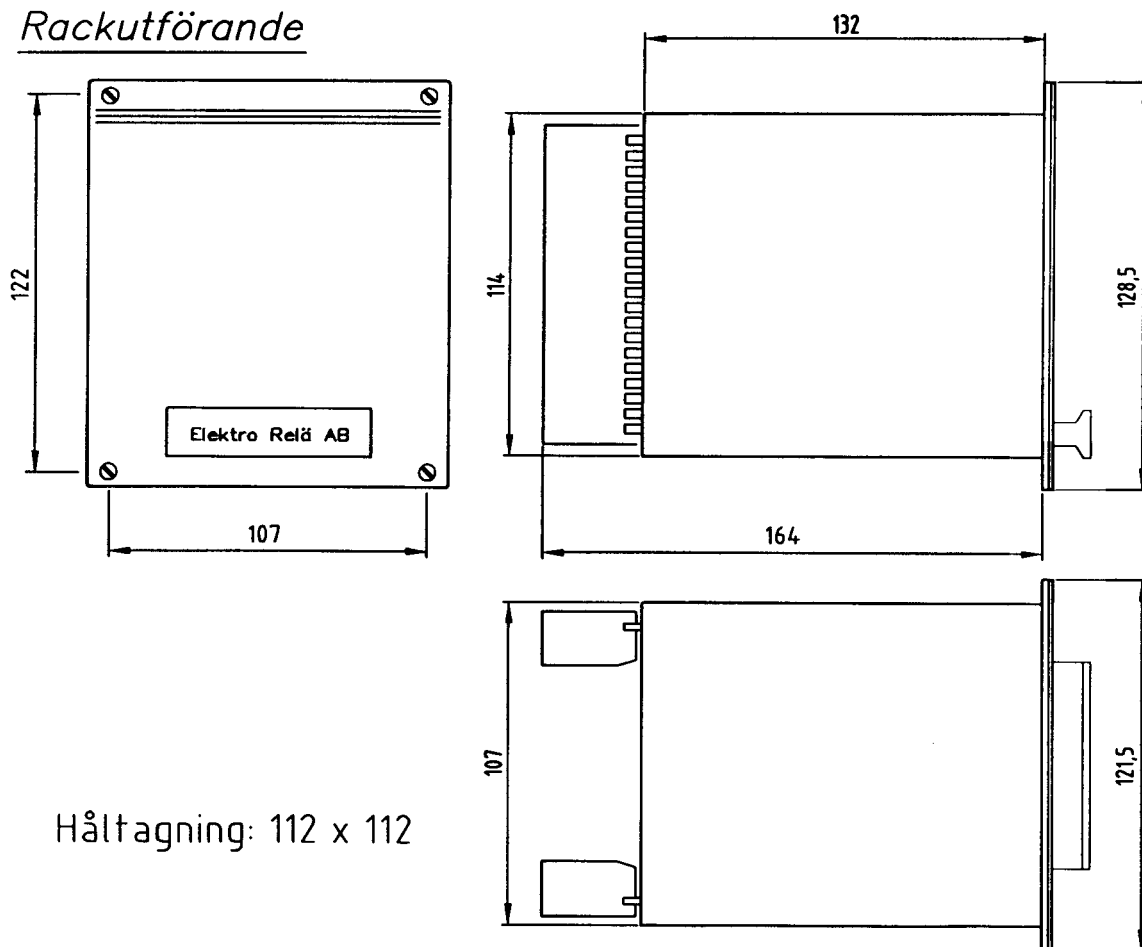
Art. nr	L1	L2	L3	Mätinsats (längd L)
D1	140 mm	75 mm	65 mm	160 mm
D2	200 mm	75 mm	125 mm	220 mm
D4	200 mm	135 mm	65 mm	220 mm
D5	260 mm	135 mm	125 mm	280 mm



Väggutförande



Rackutförande



Håltagning: 112 x 112